

CompactLine Kit

Elektroden-Dampfluftbefeuchter



Ein Wort über Wasserqualität

Die Funktionsweise aller Elektroden Dampfluftbefeuchter basiert auf der Tatsache, dass Wasser Mineralien enthält und deshalb leitfähig ist.

- "Normales" Leitungswasser ist ideal.
- aber was genau ist "Normales" Leitungswasser?

HygroMatik Anwender aus den verschiedensten Regionen halten ihr Leitungswasser für "Normal".

HygroMatik versteht unter "Normal" typischerweise ein Speisewasser mit einer Leitfähigkeit zwischen 200 und 500 $\mu\text{S}/\text{cm}$ (Mikro Siemens pro Zentimeter) bei einer Temperatur von 15 °C.

In einigen Regionen gibt es jedoch Leitungswasser mit einer Qualität, die außerhalb des von HygroMatik bestimmten Bereiches liegt. Wenn dort die Steuerelektronik des HygroMatik-Dampfluftbefeuchters nicht richtig eingestellt ist, kann Ihr Gerät nicht optimal arbeiten. So können z.B. die Elektroden besonders schnell abnutzen oder die Dampfproduktion kann zu gering sein.

Die von HygroMatik im Werk eingestellten Betriebsparameter gelten für normales Wasser, können aber sehr einfach umprogrammiert und so den speziellen Anforderungen einer bestimmten Region in Grenzen angepasst werden. Zusätzlich gibt es die Möglichkeit einen Kunststoffstern in den Zylinder einzubauen, um die Lebensdauer der Elektroden zu erhöhen oder eine Spüleinrichtung vorzusehen, die die Wartungsintervalle verlängert.

Aus diesem Grund sollten Sie Ihr neu in Betrieb genommenes Gerät in der ersten Zeit beobachten. Damit stellen Sie sicher, dass es optimal installiert wurde und zu Ihrer Zufriedenheit arbeitet.

Wenden Sie sich an die Fachleute von HygroMatik. Wir testen Ihre Wasserqualität und beraten Sie über Montage und Inbetriebnahme, damit Ihr HygroMatik-Dampfluftbefeuchter genau auf Ihren speziellen Anwendungsfall abgestimmt wird.

© Copyright HygroMatik GmbH; CLK 21.10.2015

Technische Änderungen vorbehalten.

Aktuelle Version dieser Bedienungsanleitung unter: www.hygromatik.de



Achtung, Spannung: Alle Arbeiten nur von Fachkräften ausführen lassen. Alle Elektroinstallationen und Arbeiten an elektrischen Komponenten des Gerätes nur von autorisierten Elektrofachkräften ausführen lassen. Geräte vorher spannungsfrei machen!

1. Einleitung	5
1.1 Bestimmungsgemäße Verwendung	5
1.2 Typografische Auszeichnungen	6
1.3 Dokumentation	7
2. Sicherheitshinweise	8
2.1 Allgemeines	8
2.2 Betriebliche Sicherheitshinweise	8
2.3 Entsorgung bei Demontage	9
3. Transport	10
3.1 Allgemeines	10
3.2 Karton Außenmaße und Gewichte	10
3.3 Verpackung	10
3.4 Zwischenlagerung	10
3.5 Überprüfung auf Richtigkeit und Vollständigkeit	10
4. Funktion und Aufbau	11
4.1 Wirkungsweise	11
4.2 Aufbau und Verfahren	11
5. Mechanische Montage	14
5.1 Dampfluftbefeuchter-Umgebungsparameter	14
5.1.1 Montage	15
5.1.2 Geräteabmessungen CompactLine Kit	16
5.2 Ventilationsgerät (optional)	17
5.2.1 Ventilationsgerät Typ VG	17
5.3 Befeuchtungsstrecke BN	18
5.3.1 Ermittlung der Befeuchtungsstrecke	18
5.3.2 Befeuchtungsstreckennomogramm	20
5.4 Dampfverteiler	21
5.4.1 Einbauhinweise	21
5.5 Dampfleitungsführung	25
5.6 Abdeckbleche	26
5.7 Bohrschablonen	27
5.7.1 Bohrschablone DN25 (unmaßstäblich)	27
5.7.2 Bohrschablone DN40 (unmaßstäblich)	28
5.8 Kondensatschlauchführung	29
5.9 Einbauarten	29
5.10 Dampfmagnetventile	32
5.11 Überprüfung der Gerätemontage	32
6. Wasseranschluss	33
6.1 Betrieb mit enthärtetem Wasser	33
6.2 Wasserzulauf	34
6.3 Wasserablauf	35
6.4 Überprüfung des Wasseranschlusses	36

7. Elektroanschluss	37
7.1 Elektrische Installation	37
7.2 Sicherheitskette	40
7.3 Schaltpläne	40
7.4 Überprüfung der Elektroinstallation	40
8. Wartung	41
8.1 Wartungstätigkeiten	42
8.1.1 Dampfzylinder reinigen	43
8.1.2 Elektrodenverschleiß	45
8.2 Elektrodenaustausch	46
8.3 Abschlämpmpumpe reinigen	48
8.4 Einlassmagnetventil reinigen	49
8.5 Überprüfung der Kabelanschlüsse	50
8.6 Funktionsprüfung	51
8.7 Demontage	51
9. Ersatzteile	52
10. Faxvorlage Ersatzteilbestellung	55
11. Explosionszeichnung	56
12. Technische Daten	57

1. Einleitung

Sehr geehrter Kunde,

Wir danken Ihnen, dass Sie sich für einen HygroMatik-Dampfluftbefeuchter entschieden haben.

Der HygroMatik-Dampfluftbefeuchter entspricht dem neuesten Stand der Technik.

Er überzeugt durch seine Betriebssicherheit, seinen Bedienungskomfort und seine Wirtschaftlichkeit.

Um Ihren HygroMatik-Dampfluftbefeuchter sicher, sachgerecht und wirtschaftlich betreiben zu können, lesen Sie bitte diese Betriebsanleitung.

Benutzen Sie den HygroMatik-Dampfluftbefeuchter nur in einwandfreiem Zustand sowie bestimmungsgemäß, sicherheits- und gefahrenbewusst und unter Beachtung aller Hinweise in dieser Anleitung.

Wenn Sie noch Fragen haben, wenden Sie sich bitte an uns:

Tel.: +49-(0)4193 / 895-0 (Zentrale)

Tel.: +49-(0)4193 / 895-293 (Technische Hotline)

Fax: +49-(0)4193 / 895-33

e-mail: hotline@HygroMatik.de

Bei Rückfragen und Ersatzteilbestellungen bitte immer Gerätetyp und Serien-Nummer (siehe Typenschild am Gerät) bereit-halten!

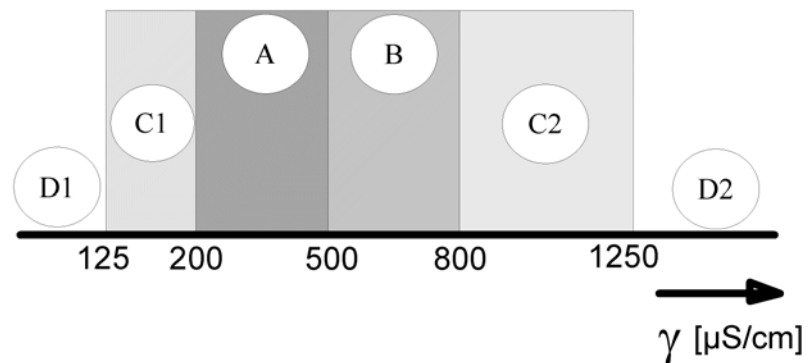
1.1 Bestimmungsgemäße Verwendung

Der HygroMatik-Dampfluftbefeuchter dient zur Dampfproduktion.

Zur bestimmungsgemäßen Verwendung gehört auch die Einhaltung der von uns vorgeschriebenen Montage-, De- und Wiedermontage-, Inbetriebnahme-, Betriebs- und Instandhaltungsbedingungen sowie Entsorgungsmaßnahmen.

Nur qualifiziertes und beauftragtes Personal darf an und mit dem Gerät arbeiten. Personen, die den Transport oder Arbeiten an und mit dem Gerät durchführen, müssen die entsprechenden Teile der Betriebsanleitung und insbesondere das Kapitel "Sicherheitshinweise" gelesen und verstanden haben. Zusätzlich muss das Personal vom Betreiber über möglicherweise auftretende Gefahren unterrichtet werden. Hinterlegen Sie ein Exemplar der Betriebsanleitung am Einsatzort des Gerätes.

Verwenden Sie nur Speisewasser mit einer Leitfähigkeit zwischen 125 und 1250 $\mu\text{S}/\text{cm}$.



D1: Unterer Grenzbereich

C1: Bereich geringer Leitfähigkeit (Anpassungen erforderlich)

A: Normales Leitungswasser

B: Bereich erhöhter Leitfähigkeit

C2: Bereich hoher Leitfähigkeit (Anpassungen erforderlich)

D2: Oberer Grenzbereich



Achtung: Der HygroMatik-Dampfluftbefeuchter produziert Dampf mit einer Temperatur von 100°C. Der Dampf darf nicht zum direkten Inhalieren verwendet werden.

Der HygroMatik-Dampfluftbefeuchter ist nicht für die Außenmontage geeignet.

1.2 Typografische Auszeichnungen

- Aufzählungen mit vorausgehendem Punkt: Allgemeine Aufzählung.
- » Aufzählungen mit vorausgehendem Pfeil: Arbeits- oder Bedienschritte, die in der aufgeführten Reihenfolge ausgeführt werden sollten oder müssen.
- ☑ Installationsschritt, der geprüft werden muss.
- kursiv* Graphik- und Plänebenennungen.

1.3 Dokumentation

Aufbewahrung

Bitte bewahren Sie diese Betriebsanleitung an einem sicheren Ort auf, wo sie jederzeit zur Hand ist. Bei Weiterverkauf des Produktes ist sie dem neuen Betreiber zu übergeben. Bei Verlust der Dokumentation wenden Sie sich bitte an HygroMatik.

Sprachversionen

Diese Betriebsanleitung ist in verschiedenen Sprachen erhältlich. Nehmen Sie diesbezüglich bitte mit Ihrem HygroMatikhändler oder HygroMatik Kontakt auf.

2. Sicherheitshinweise

2.1 Allgemeines

Die Sicherheitshinweise sind gesetzlich vorgeschrieben. Sie dienen dem Arbeitsschutz und der Unfallverhütung.

Warnhinweise und Sicherheitssymbole

Die folgenden Sicherheitssymbole kennzeichnen Textstellen, in denen vor Gefahren und Gefahrenquellen gewarnt wird. Machen Sie sich bitte mit diesen Symbolen vertraut.



Achtung: Nichtbeachtung dieser Warnung kann zu Verletzung oder zu Gefahren für Leib und Leben und / oder einer Beschädigung des Gerätes führen.



Achtung, Spannung: Gefährliche elektrische Spannung! Nichtbeachtung dieser Warnung kann zu Verletzung oder zu Gefahren für Leib und Leben führen.



Achtung: Nichtbeachtung dieses Hinweises kann zur Beschädigung des Gerätes durch elektrostatische Entladung führen. Die elektrotechnischen Bauteile der Befeuchtersteuerung sind sehr empfindlich gegen elektrostatische Entladungen. Zum Schutz dieser Bauteile müssen für alle Installationsarbeiten Maßnahmen gegen Beschädigung durch elektrostatische Entladung (ESD-Schutz) getroffen werden.



Hinweis: Materialien/Betriebsstoffe, die gesetzeskonform zu behandeln und / oder zu entsorgen sind.



Hinweis: Steht vor Erklärungen oder vor Querverweisen, die sich auf andere Textstellen der Betriebsanleitung beziehen.

2.2 Betriebliche Sicherheitshinweise



Allgemeines

Alle Sicherheits- und Gefahrenhinweise, die sich am Gerät befinden, beachten.

Vorsicht
Dampf

Bei Funktionsstörungen Gerät sofort abschalten und gegen Einschalten sichern. Störungen umgehend beseitigen. Nach Instandsetzungsarbeiten Betriebssicherheit des Gerätes durch sachkundiges Personal sicherstellen.

Stets nur Original-Ersatzteile verwenden. Für den Betrieb dieses Gerätes gelten darüber hinausgehende nationale Vorschriften uneingeschränkt.

Dieses Gerät ist nicht dafür bestimmt, durch Personen (einschließlich Kindern) mit eingeschränkten physischen, sensorischen oder geistigen Fähigkeiten oder mangelnder Erfahrung und/oder mangelndem Wissen benutzt zu werden, es sei denn, sie werden durch eine für ihre Sicherheit zuständige Person beaufsichtigt oder erhalten von ihr Anweisungen, das Gerät zu benutzen. Kinder sollten beaufsichtigt werden, um sicherzustellen, dass sie nicht mit dem Gerät spielen.

Das Gerät darf nur mit angeschlossener Dampfleitung betrieben werden, die den Dampf sicher weiterleitet.



Achtung: Im Fall undichter oder defekter Komponenten könnte es zu unkontrolliertem Austritt heißen Dampfes kommen.

Die HygroMatik-Dampfluftbefeuchter sind IP20-geschützt. Achten Sie darauf, dass die Geräte am Montageort vor Tropfwasser geschützt sind.

Bei Installation eines HygroMatik-Dampfluftbefeuchters in einem Raum ohne Wasserablauf, sind Sicherheitsmaßnahmen im Raum vorzusehen, die im Fall einer Leckage die Wasserzufuhr zum Befeuchter sicher schließen.

Unfallverhütungsvorschriften



Achtung: Die Unfallverhütungsvorschrift:UVV Elektrische Anlagen und Betriebsmittel (VBG4/BGVA2) beachten. So können Sie sich und andere vor Schaden bewahren.

Bedienung des Gerätes:

Jede Arbeitsweise unterlassen, die die Sicherheit des Gerätes beeinträchtigt. Alle Schutz- und Warneinrichtungen regelmäßig auf einwandfreie Funktion prüfen. Sicherheitseinrichtungen nicht demontieren oder außer Betrieb setzen.

Montage, Demontage, Wartung und Instandsetzung des Gerätes:

Geräteteile, an denen Wartungsarbeiten oder Reparaturen durchgeführt werden, spannungsfrei schalten.

Der An- oder Einbau **zusätzlicher Einrichtungen** ist nur nach **schriftlicher Genehmigung** durch den Hersteller zulässig.

Elektrik



Achtung: Arbeiten an der elektrischen Anlage nur von Elektro-Fachpersonal durchführen lassen.

Geräteteile, an denen Arbeiten durchgeführt werden, spannungsfrei schalten.

Das Gerät darf nicht mit einer Gleichspannungsversorgung betrieben werden.

Bei Störungen in der elektrischen Energieversorgung Gerät sofort abschalten. Nur Originalsicherungen mit der vorgeschriebenen Stromstärke verwenden. Elektrische Ausrüstung des Gerätes regelmäßig prüfen. Mängel, wie lose Verbindungen, angeschmorte Kabel oder schadhafte elektrische Isolierung, sofort beseitigen. Nach entsprechender Elektro-Montage oder Instandsetzung alle eingesetzten Schutzmaßnahmen testen (z.B. Erdungswiderstand).

2.3 Entsorgung bei Demontage



Hinweis: Der Betreiber ist dafür verantwortlich, dass die Bauteile des Gerätes gesetzeskonform entsorgt werden.

3. Transport

3.1 Allgemeines



Hinweis: Beim Transport des HygroMatik-Dampfluftbefeuchters vorsichtig verfahren, um Schäden durch Gewalteinwirkung oder unvorsichtiges Be- und Entladen zu verhindern.

3.2 Karton Außenmaße und Gewichte

Typ*	Höhe [cm]	Breite [cm]	Tiefe [cm]	Gewicht [kg]
C01Kit	49	20	29	4
C02Kit - C10Kit	49	20	29	8
C17Kit - C30Kit	66	50	66	12
C45Kit	72	40	40	15
Elektroteil	16,5	12	9	1

3.3 Verpackung



Hinweis: Die auf dem Karton angebrachten Bildzeichen beachten.

3.4 Zwischenlagerung

Gerät trocken und vor Frost geschützt lagern.

3.5 Überprüfung auf Richtigkeit und Vollständigkeit

Vergewissern Sie sich bei Empfang des Gerätes, dass:

- Typen- und Seriennummer auf dem Typenschild mit den Angaben der Bestell- und Lieferunterlagen übereinstimmen und
- die Ausrüstung vollständig ist und alle Teile in einwandfreiem Zustand vorliegen.



Hinweis: Bei eventuellen Transportschäden und/oder fehlenden Teilen umgehend beim Spediteur bzw. Lieferanten schriftlich melden.

Die Fristen für die Benachrichtigung des Transportunternehmens zum Zweck der Schadensfeststellung betragen*:

Transportunternehmen	Nach Empfang der Ware
Post	spätestens 24 Std.
Bahn	spätestens 7 Tage
Kfz- und Bahnspediteure	spätestens 4 Tage
Paketsdienst	sofort

* Änderung der Fristen der Dienste vorbehalten.

4. Funktion und Aufbau

4.1 Wirkungsweise

Der HygroMatik-Dampfluftbefeuchter nutzt die im Leitungswasser normalerweise vorhandene elektrische Leitfähigkeit zur Dampferzeugung. Die Elektroden werden in einem geschlossenen Dampfzylinder direkt in das Leitungswasser getaucht. Sie werden an Wechselspannung angeschlossen.

Aufgrund der Leitfähigkeit des Wassers kommt es zu einem Stromfluss zwischen den Elektroden. Die zugeführte elektrische Energie wird dabei direkt und verlustfrei in Wärme umgesetzt.

Die Stromstärke ergibt sich aus der anliegenden Spannung, der im Wasser eingetauchten Elektrodenflächen, dem mittleren Elektrodenabstand und der Leitfähigkeit des Wassers. Die Dampfleistung des Befeuchters richtet sich nach der Höhe der aufgenommenen elektrischen Energie, die Leistungsregelung erfolgt durch Änderung der Eintauchfläche der Elektroden.

Parallel wird durch eine selbstanpassende Regelung der Leitwert in einem bestimmten Bereich gehalten.

Der erzeugte Dampf hat eine Temperatur von ca. 100 °C mit nur geringem Überdruck ("druckloser Dampf"). Er ist weitgehend mineralfrei und keimfrei. Die Härtebildner bleiben überwiegend im Zylinder zurück.

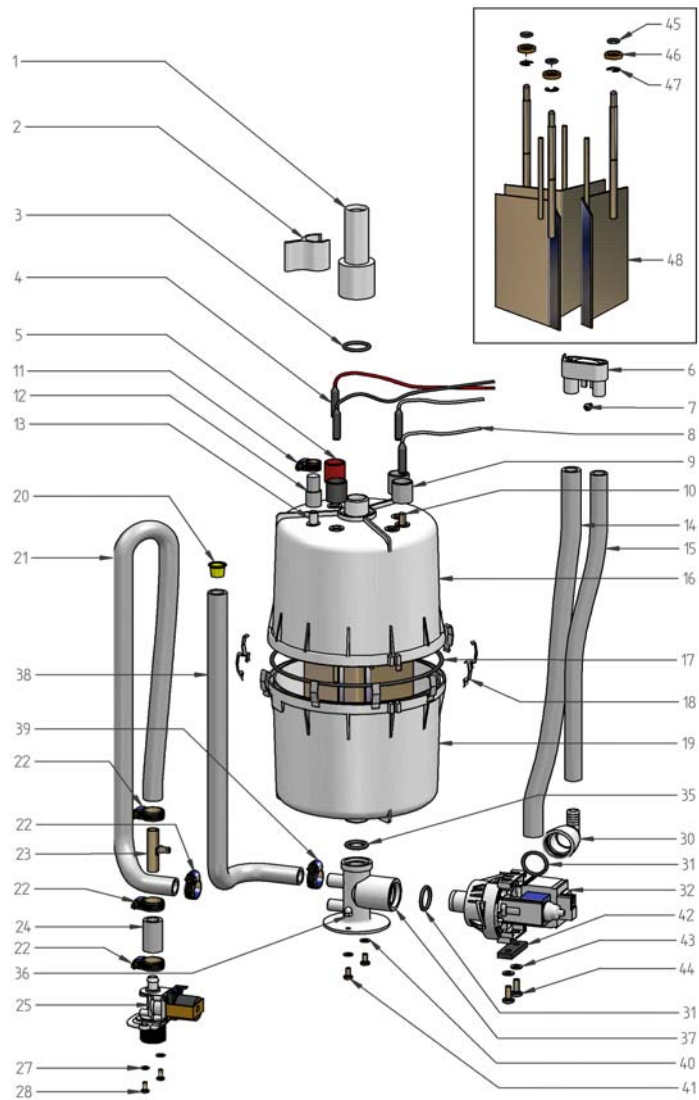
4.2 Aufbau und Verfahren

Der Befeuchter wird am Hauptschalter (51) eingeschaltet (Schalter auf Position I stellen). Bei Feuchteanforderung des Reglers wird das Hauptschütz eingeschaltet, und die Elektroden (48) werden mit Spannung versorgt. Das Einlassmagnetventil (25) speist Wasser in den Dampfzylinder (16+19) ein.

Sobald die Elektroden eintauchen, beginnt der Strom zu fließen. Das Wasser wird jetzt erwärmt. Wenn die vorgewählte Leistung erreicht ist, schaltet die Steuerung das Magnetventil ab und unterbricht die Wasserzufuhr.

Nach kurzer Aufheizzeit beginnt das Wasser zwischen den Elektroden zu sieden und verdampft. Durch die Verdampfung sinkt der Wasserspiegel im Dampfzylinder und damit die abgegebene Leistung. Von Zeit zu Zeit wird durch das mit einem Feinfilter ausgestattete Einlassmagnetventil Frischwasser zugeführt.

Die Stromaufnahme des Befeuchters wird laufend überwacht. Bei Kaltstart steigt der Nennstrom auf 125%, um eine Schnellstartcharakteristik zu erreichen. Dann setzt die elektronische Überstrombegrenzung ein und bewirkt eine Teilentleerung des Zylinders. Dies reduziert die Eintauchfläche der Elektroden und damit die Stromaufnahme.



siehe auch Kapitel „Explosionszeichnung“.

Position	Bezeichnung
1	Adapter
6	Rohrbogen mit Entlüftung
10	Sensorelektrode für Vollstands- anzeige
14	Wasserablauf
16	Oberteil Zylinder
17	O-Ring Zylinderflansch
18	Klammer
19	Unterteil Zylinder
25	Magnetventil Wassereinlass
32	Abschlämppumpe
35	O-Ring für Zylinderstützfuß
37	Zylinderstützfuß
48	Elektroden

Im Laufe der Zeit nimmt die Konzentration der gelösten Salze zu, was zu einer Erhöhung der elektrischen Leitfähigkeit des Wassers führt. Würde sich dies fortsetzen, könnte sich die Leitfähigkeit bis zum Kurzschluss erhöhen, wodurch das Gerät Schaden nähme, auf jeden Fall aber die Lebensdauer der Elektroden stark vermindert würde.

Deshalb ist eine zuverlässige periodische Abschlämmung eines Teiles des konzentrierten Wassers sehr wichtig. Durch geeignete Regelung dieses Vorganges wird dabei eine etwa gleichbleibende Leitfähigkeit des Zylinderwassers erreicht, sowie ein minimaler Wasserverlust bei optimalen Zylinderstandzeiten.

Die Wasserabschlämmung erfolgt durch eine Abschläämpumpe (32). Die Funktion der Abschläämpumpe wird während des Betriebes laufend überwacht. Bei einer Störung der Pumpe wird der HygroMatik-Dampfluftbefeuchter abgeschaltet.

Die Abschlämmverlustrate liegt bei normaler Wasserqualität zwischen 7% und 15% der erzeugten Dampfmenge. In Abhängigkeit von der Wasserqualität erfolgt alle 3-8 Tage eine Vollentleerung des Dampfzylinders.

Die ausfallenden Härtebildner sammeln sich im Freiraum unterhalb der Elektroden und werden bei der regelmäßigen Wartung entfernt. Die Abschläämpumpe selbst hat große Öffnungen und kann kleinere Stückchen ausgefällter Härtebildner abpumpen. Dies verlängert die Betriebszeit des Gerätes und reduziert so die erforderlichen Wartungsintervalle.

Beim Abschlämmen fließt das Wasser von der Pumpe in das Abflusssystem.

Eine Sensorelektrode (10) überwacht den max. Füllstand des Zylinders. Wenn der Wasserpegel die Sensorelektrode berührt, wird die Wasserzufuhr unterbrochen. Dieser Zustand kann eintreten, wenn das Wasser wenig leitfähig ist oder die Elektroden verbraucht sind. Bei wenig leitfähigem Wasser dauert der Zustand jedoch meist nur kurze Zeit an, da die eingebaute Steuerung im Verbund mit den Großflächenelektroden für eine rasche Leistungserhöhung durch Aufkonzentrierung des Wassers sorgt.

Der Dampfzylinder besteht aus Ober- (16) und Unterteil (19), die durch einen Klammerflansch verbunden sind. Er steht in einem Zylinderfuß (37). Die Abdichtung zwischen Zylinder und Zylinderfuß sowie zwischen Zylinderober- und unterteil erfolgt durch einen O-Ring (35+17).

Zu Wartungszwecken kann das Wasser im Zylinder abgepumpt werden indem der Hauptschalter in Position II gedrückt und gehalten wird.

5. Mechanische Montage



Achtung: Die Montage des Gerätes nur durch qualifiziertes Personal vornehmen lassen. Für Schäden, die auf eine fehlerhafte Montage zurückzuführen sind, übernehmen wir keine Haftung.

Alle Sicherheits- und Gefahrenhinweise, die sich am Gerät befinden, beachten.

Das Gerät muss bei der Montage spannungsfrei geschaltet sein.

Der An- oder Einbau zusätzlicher Einrichtungen ist nur nach schriftlicher Genehmigung durch den Hersteller zulässig, da sonst die Garantie und Gewährleistung entfällt.



Achtung: Bei Montage des Gerätes durch eine einzelne Person besteht die Gefahr, dass das Gerät herunterfällt. Wir empfehlen, die Montage mit zwei Personen durchzuführen.

5.1 Dampfluftbefeuchter-Umgebungsparameter



Hinweis: Bei der Wahl des Aufstellortes des HygroMatik-Dampf-
luftbefeuchters beachten:

- Die Umgebungstemperatur muss zwischen +5 und +40°C liegen. Die Luftfeuchtigkeit darf 80% r.F. nicht übersteigen.
- Bei Installation in geschlossenen Räumen ist eine Zwangsbelüftung und ggf. Temperaturkonditionierung erforderlich, um die Umgebungsparameter einhalten zu können.
- Die in der folgenden Abbildung angegebenen Wandabstände einhalten, da andernfalls keine ausreichende Gehäusebelüftung gewährleistet ist. Luftschlitze müssen freigehalten werden.
- Der HygroMatik-Befeuchter ist nicht für die direkte Außenmontage geeignet.
- Den HygroMatik-Dampfluftbefeuchter möglichst nahe am Dampfverteiler montieren. Nur kurze Dampf- und Kondensatschlauchlängen garantieren einen optimalen Wirkungsgrad.
- Schläuche müssen mit stetiger/m Steigung/Gefälle von mind. 5-10% verlegt werden können, so dass ein Durchhängen und Abknicken vermieden wird.
- Die Rückwand des HygroMatik-Dampfluftbefeuchters erwärmt sich im Betrieb (maximal ca. 70°C). Achten Sie darauf, dass die Konstruktion an der das Gerät montiert werden soll, nicht aus temperaturempfindlichem Material besteht.
- Den HygroMatik-Dampfluftbefeuchter so platzieren, dass das Gerät gut zugänglich und genügend Platz für die Wartung vorhanden ist.
- Schutzklasse IP20

5.1.1 Montage

Wandbefestigung



Hinweis: Um eine gleichmäßige Eintauchtiefe der Elektroden zu erzielen, muss der Dampfluftbefeuchter senkrecht und waagrecht installiert werden.

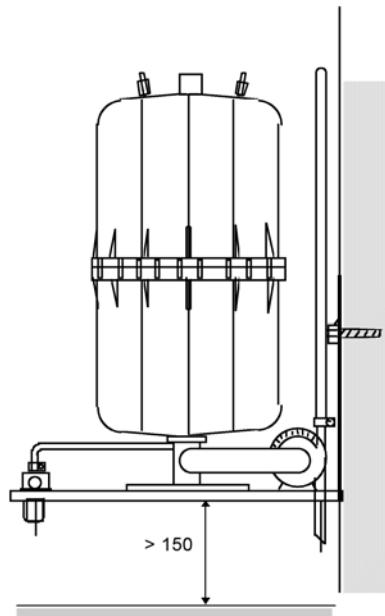
- » Dampfluftbefeuchter an vorgesehener Stelle platzieren, mit Wasserwaage ausrichten und befestigen.
- » Gerät einhängen.

Falls keine geeignete Wand vorhanden ist, empfiehlt sich der Aufbau an eine evtl. im Boden verankerte Standkonsole.



Hinweis: Der C45KIT ist nicht für Wandmontage geeignet. Der Aufbau muss auf einer Standkonsole erfolgen.

Wandhalterung



Hinweis: Für einen einwandfreien Ablauf muss bei den Geräte C17Kit bis C45Kit das Ablaufschlauchsystem gerade oberhalb der Konsole befestigt werden.

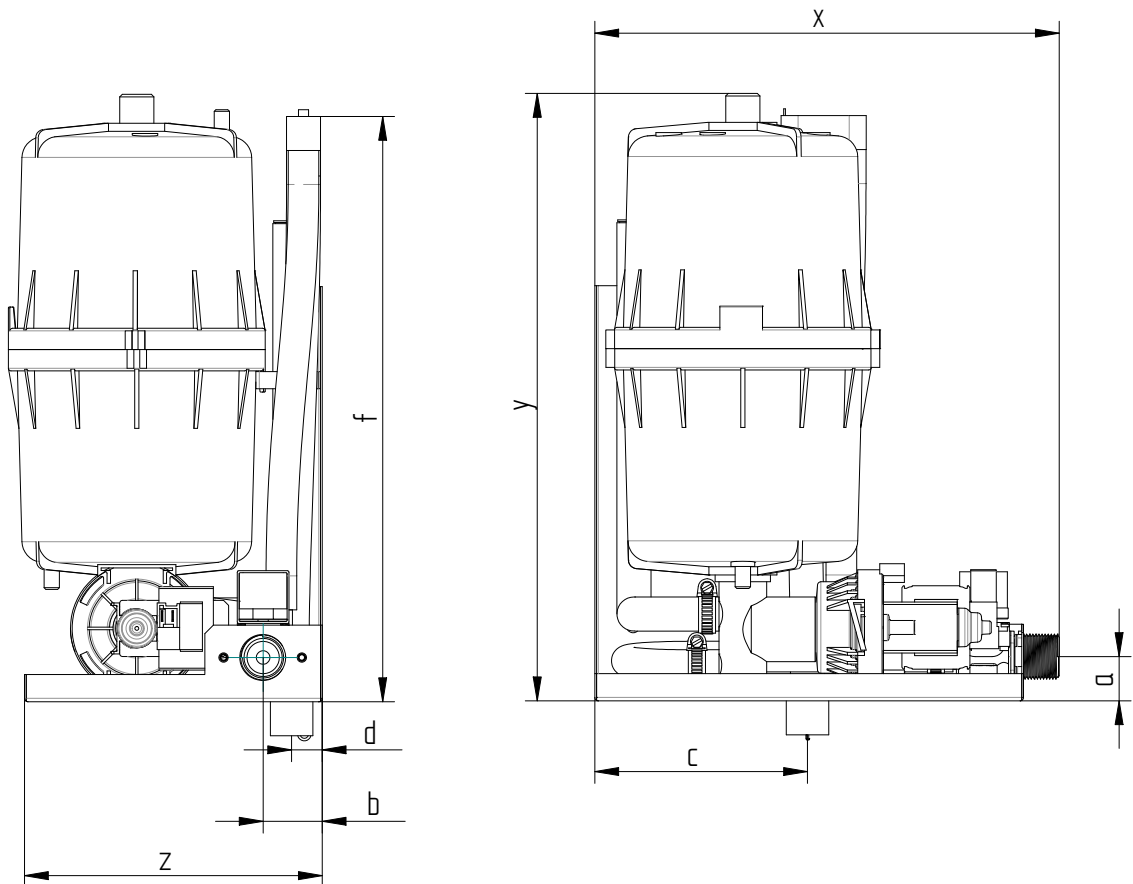


Achtung: Bei Montage des Gerätes durch eine einzelne Person besteht die Gefahr, dass das Gerät herunterfällt. Wir empfehlen, die Montage mit zwei Personen durchzuführen.

5.1.2 Geräteabmessungen CompactLine Kit

Maße [mm]	C01 Kit	C02 Kit	C06 Kit	C10 Kit	C17 Kit	C22 Kit	C30 Kit	C45 Kit
x	270	270	270	270	328	328	328	330
y	310	287	365	413	575	577	575	615
z	175	175	175	175	254	254	254	316
a	27	27	27	27	47	47	47	49
b	35	35	35	35	55	55	55	30
c	128	128	128	128	307	307	307	307
d	20	20	20	20	23	23	23	23
f	400	400	400	400	620	620	620	670

Prinzipdarstellung



5.2 Ventilationsgerät (optional)



Hinweis: Das Ventilationsgerät sollte so angeordnet werden, dass Zugerscheinungen vermieden werden. Eine Mindesthöhe von 2 m reicht im Allgemeinen aus.

Das Ventilationsgerät wird direkt an einer Wand montiert.

Ventilationsgerät	Typ
für Wandmontage	VG 08, 17, 30

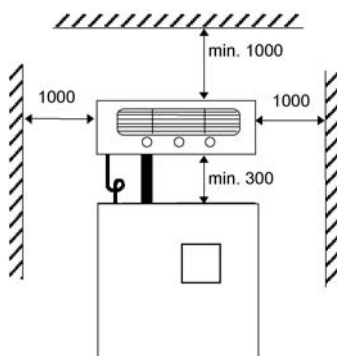


Achtung:

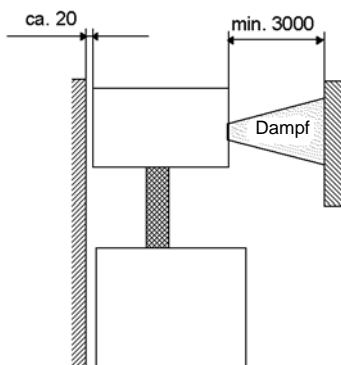
- Die Dampfdüse ist während des Betriebs und kurze Zeit danach heiß. Bei Berührung besteht Verbrennungsgefahr.
- Während der Dampfproduktion rotiert das Querstromgebläse. Fassen Sie nicht in das Gebläse!
- Aus der Dampfdüse tritt heißer Wasserdampf. Im Bereich der sichtbaren Dampffahne besteht Verbrühungsgefahr.
- Durch Verschmutzung oder fehlerhafte Installation könnte es zum Austritt von heißem Wasser aus der Dampfdüse kommen.

5.2.1 Ventilationsgerät Typ VG

- Die Montage des Ventilationsgerätes erfolgt oberhalb des HygroMatik-Dampfluftbefeuchters.
- Bei der Verwendung von mehreren Ventilationsgeräten sollte ein maximaler Abstand von 5 m zum HygroMatik-Dampfluftbefeuchter nicht überschritten werden.
- Die in der nebenstehenden Grafik angegebenen Wandabstände einhalten.



Ventilationsgerät Wandmontage



Seitenansicht Wandmontage

Technische Daten Ventilationsgerät VG				
Ventilationsgerät		VG08	VG17	VG30
Dampfmenge	[kg/h]	8	17	30
Dampfdurchsatz	[mmφ]	25	25	40
Kondensatausgang	[mmφ]	12	12	12
Umluftmenge	[cbm/h]	150	185	350
Nennleistung	[W]	26	35	67
Nennspannung	[V]	230	230	230
Abmessungen	B [mm]	441	507	550
	H [mm]	171	171	171
	T [mm]	180	237	277
Gewicht	[kg]	3,6	6	7
Schallpegel (in 1 Meter Entfernung)	[dB(A)]	52	54	57

5.3 Befeuchtungsstrecke B_N

Als „Befeuchtungsstrecke“ (B_N) wird die Strecke vom Ort der Dampfeinspeisung bis dorthin, wo die Prozessluft den Dampf komplett absorbiert hat, bezeichnet. Innerhalb der Befeuchtungsstrecke ist der Dampf noch als Nebel im Luftstrom sichtbar.

Werden Einbauten innerhalb der Befeuchtungsstrecke platziert, kann es zu Kondensatbildung an den Einbauten kommen.

Obwohl der Dampf nach der Befeuchtungsstrecke (B_N) komplett absorbiert ist, ist er jedoch noch nicht gleichmäßig im Kanal vermischt. Sind im Anschluss an die Befeuchtungsstrecke Einbauten wie z.B. Fühler, Krümmer u.a. vorgesehen, wird empfohlen, die Befeuchtungsstrecke um die untenstehenden Faktoren zu verlängern. Die einbautenabhängigen Befeuchtungsstrecken werden durch unterschiedliche Indizes gekennzeichnet und als ein Vielfaches der Befeuchtungsstrecke B_N berechnet:

Befeuchtungsstrecke	
B_N	für normale Hindernisse, z.B. Krümmer, Ventilator, Zonenabgang
$B_C = (1,5...2) \times B_N$	für Feinfilter, Heizregister
$B_S = (2,5...3) \times B_N$	für Schwebstofffilter
$B_D = (2,5...3) \times B_N$	für Feuchtefühler, Kanalhygrostat

Die Befeuchtungsstrecke hat keinen starren Wert, sondern ist vielmehr von mehreren Parametern abhängig. Diese sind im nachfolgenden Befeuchtungsstrecken-Nomogramm an einem Beispiel dargestellt.

5.3.1 Ermittlung der Befeuchtungsstrecke

Zur Ermittlung der Befeuchtungsstrecke sind nachfolgende Parameter erforderlich:

- Luftfeuchte vor der Befeuchtung x_1 in g/kg.
- Lufttemperatur nach der Befeuchtung t_2 in °C (bei Dampfbefeuchtung kann die Veränderung der Lufttemperatur durch die Befeuchtung vernachlässigt werden; t_1 etwa t_2).
- Spezifische Feuchteerhöhung Δx in g/kg (kann im h,x Diagramm ermittelt werden.)
- Einzubringende Dampfmenge m_D^o in kg/h.
- Die Luftgeschwindigkeit w_L in m/s im Klimakanal.
- Die Gesamtlänge l_D der in den Klimakanal eingebauten Dampfverteiler in mm.

Die Länge l_D des einsetzbaren Dampfverteilers richtet sich nach den Abmessungen des Klimakanals. Die Länge der Befeuchtungsstrecke kann durch den Einsatz mehrerer Dampfverteiler reduziert werden.

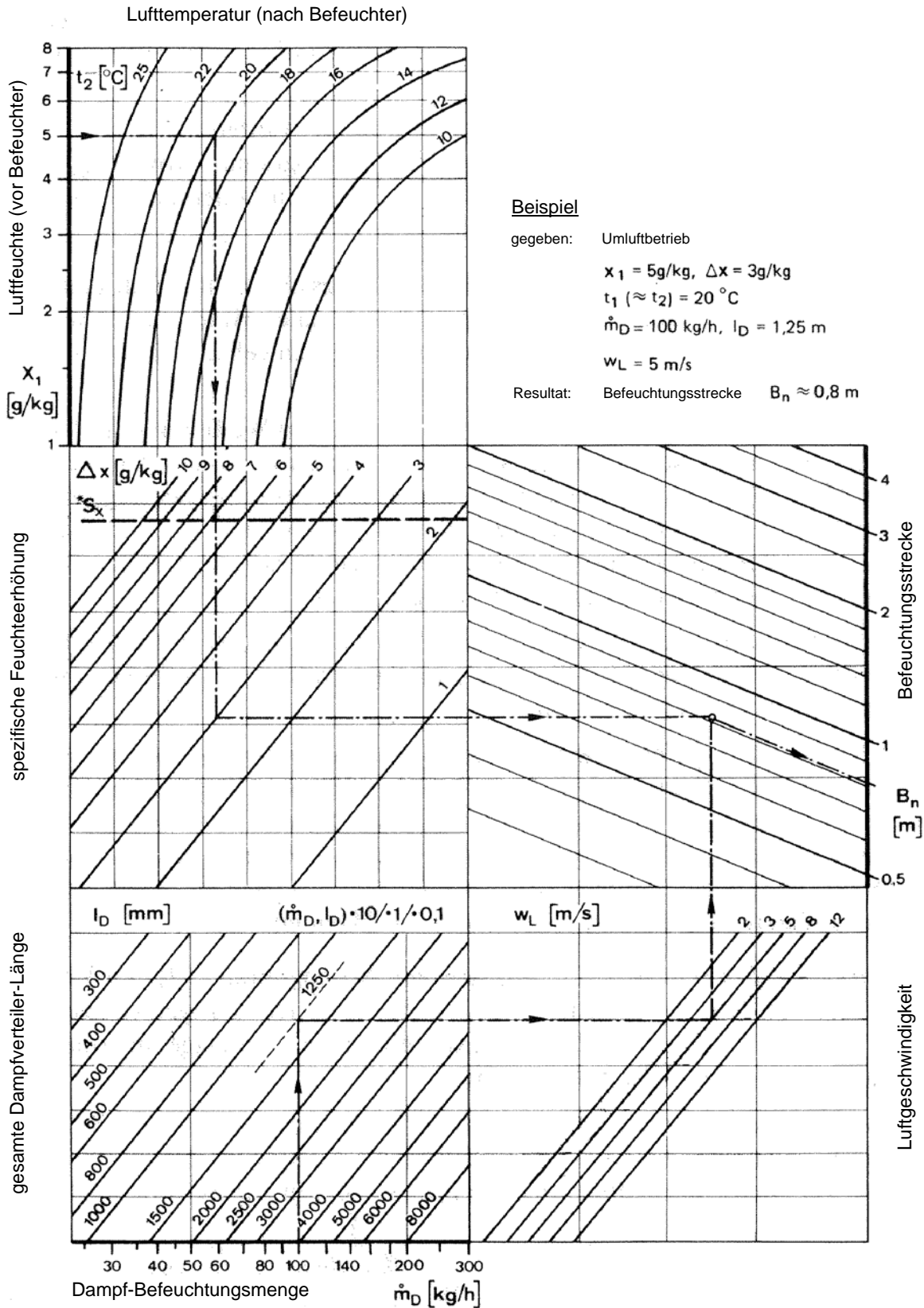
Vorgehensweise:

Die Ermittlung der Befeuchtungsstrecke B_N erfolgt auf grafischem Weg mittels des Befeuchtungsstreckennomogramms. Die Werte der oben aufgeführten Parameter werden in die entsprechenden Quadranten eingetragen. Der resultierende Schnittpunkt ergibt den Wert der gesuchten Befeuchtungsstrecke B_N .

Notizen:

Luftfeuchte vor der Befeuchtung x_1 : _____ [g/kg]
Lufttemperatur nach der Befeuchtung t_2 : _____ [°C]
Spezifische Feuchteerhöhung Δx : _____ [g/kg]
Einzubringende Dampfmenge m_D^o : _____ [kg/h]
Luftgeschwindigkeit w_L : _____ [m/s]
Gesamtlänge der Dampfverteiler l_D : _____ [mm]

5.3.2 Befeuchtungsstreckennomogramm



Quelle: Henne, Erich: Luftbefeuchtung, 3. Auflage 1984 (Seite 101), Oldenbourg Industrieverlag, München

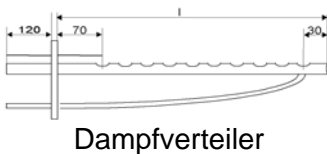
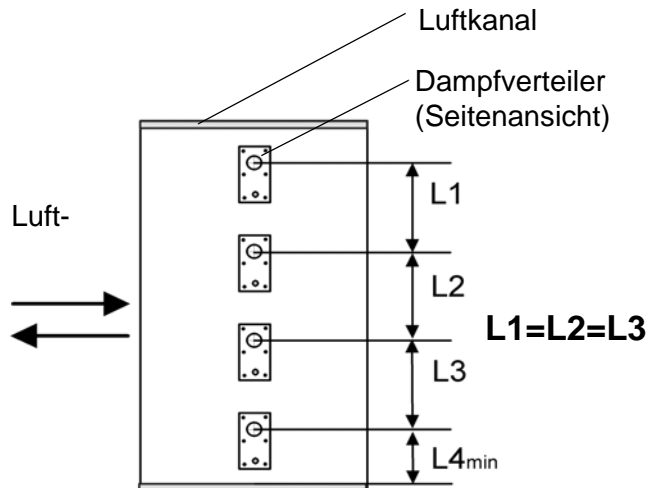
5.4 Dampfverteiler

5.4.1 Einbauhinweise

Diese Hinweise gehen von einer homogenen Luftströmung im Kanal aus.

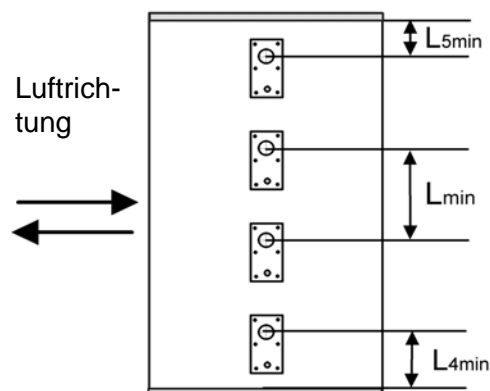
Horizontaler Einbau der Dampfverteiler

Standard-Dampfverteileranordnung:



Dampfverteiler

Eine gleichmäßige Anordnung der Dampfverteiler über die Kanalhöhe fördert eine gleichmäßige Dampfverteilung im Kanal. Nutzen Sie möglichst die komplette Kanalhöhe!



Mindestabstände, um Kondensatbildung zu vermeiden:

L_{min} = 210mm: Abstand „Dampfverteiler - nächster Dampfverteiler“

L_{4min} = 120mm: Abstand „unterster Dampfverteiler - Kanalboden“:

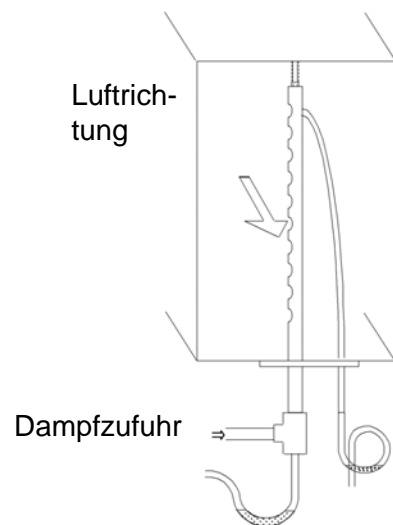
L_{5min} = 120mm: Abstand „oberster Dampfverteiler - Kanaldecke“

Anordnung der Dampfverteiler bei besonderen Luftkanalformen:

Luftkanal	Anordnung Dampfverteiler	Beispiel																
flach	Dampfverteiler in Luftrichtung seitenversetzt, falls L_{min} (siehe oben) nicht eingehalten werden kann																	
sehr flach	Bei einer Neigung des Dampfverteilers um 30 - 45° gegen den Luftstrom kann der Mindestabstand auf 70mm reduziert werden. <table border="1"> <thead> <tr> <th>Mindestmaße:</th> <th colspan="2">H1[mm]</th> <th>H2[mm]</th> </tr> <tr> <td></td> <th>30°</th> <th>45°</th> <td></td> </tr> </thead> <tbody> <tr> <td>DN25</td> <td>182</td> <td>168</td> <td>225</td> </tr> <tr> <td>DN40</td> <td>193</td> <td>179</td> <td>230</td> </tr> </tbody> </table>	Mindestmaße:	H1[mm]		H2[mm]		30°	45°		DN25	182	168	225	DN40	193	179	230	<p>flacher Kanal</p>
Mindestmaße:	H1[mm]		H2[mm]															
	30°	45°																
DN25	182	168	225															
DN40	193	179	230															
schmal, hoch	Gleich lange Dampfverteiler übereinander. Wenn möglich seitenversetzt																	
quadratisch	Gleich lange Dampfverteiler höhen- und seitenversetzt																	
flach, sehr breit	Gegenüberliegende Dampfverteiler, falls Dampfverteiler kürzer als Kanalbreite																	

Vertikaler Einbau der Dampfverteiler

Dampfverteileranordnung:



Ein horizontaler Einbau der Dampfplanten ist vorzuziehen, jedoch ist auch ein Einbau von unten in den Klimakanal möglich.



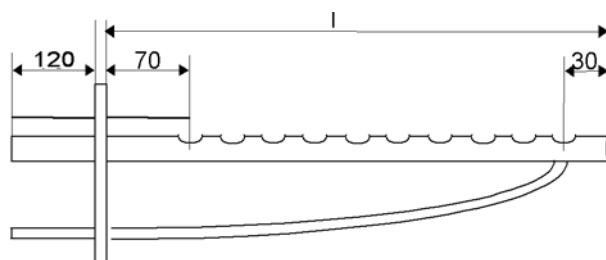
Hinweise:

- Dampfverteiler waagrecht einbauen, damit ein sauberer Kondensatablauf gewährleistet ist.
- Im Kanal darf max. 1200 Pa Überdruck vorhanden sein. Beim Hy05 und beim Hy08 darf maximal 1000 Pa Überdruck vorhanden sein.
- Auf der Saugseite darf ein Unterdruck von max. 500 Pa vorhanden sein.
- Zu bevorzugen ist die Anordnung des Dampfverteilers auf der Druckseite des Kanals.
- Bei Klimaanlage mit höheren Drücken müssen je nach vorhandenem Gesamtdruck Verlängerungen am Ablaufschlauchsystem des Gerätes vorgenommen werden. In diesem Fall halten Sie bitte Rücksprache mit HygroMatik.
- Die Dampfverteiler sollten so nah wie möglich am HygroMatik-Dampfluftbefeuchter installiert werden, um Dampfverluste durch Kondensation gering zu halten.
- Einbaumaße und Position basieren auf Erfahrungswerten und müssen ggf. aufgrund von besonderen Umgebungsbedingungen angepaßt werden. Insbesondere ist die Bildung von Kondensat im Luftkanal zu vermeiden.
- Wir weisen darauf hin, dass gemäß der VDI 6022 ein Wasserablauf innerhalb der Befeuchtungsstrecke im Klimakanal vorzusehen ist.
- Bei Verwendung eines Dampfbadgenerators: Dampfverteiler berührungssicher einbauen, um Verletzungen bzw. Verbrennungen zu vermeiden. Außerdem sollte der Dampfverteiler nicht in der Nähe eines Temperaturfühlers eingebaut werden, um Fehlmessungen zu vermeiden.
- Strömungsgeschwindigkeiten über 3m/s können ggf. zu Kondensatabflussproblemen am Dampfverteiler führen, was Anpassungsmaßnahmen erforderlich machen kann.

Maße der Standard-Dampfverteiler [mm]:**

I	220	400	600	900	1200	1450
DN25	x	x	x	x	x	x
DN40	x	x	x	x	x	x

*** Sonderlängen auf Anfrage.



Hinweis: Ab einer Länge von 600mm sind die Dampfverteiler mit einer zusätzlichen Befestigungsmöglichkeit (Mutter M8) am geschlossenen Ende ausgeführt.

Anzahl und Dimension der lieferbaren Dampfverteiler sowie Nennweiten der jeweiligen Dampf- und Kondensatschläuche sind den folgenden Tabellen zu entnehmen.

HyLine:

Gerätetyp	Dampfverteiler	Dampfschlauch	Kondensatschlauch
HY05-HY17	1xDN25	DN25	DN12
HY05DS-HY17DS (für SPA)	1xDN40	DN40	DN12
HY23-HY30	1xDN40	DN40	DN12
HY45-HY60	2xDN40	2xDN40	2xDN12
HY90-HY116	4xDN40	4xDN40	4xDN12

CompactLine:

Gerätetyp	Dampfverteiler	Dampfschlauch	Kondensatschlauch
C01-C06	1xDN25	DN25	DN09
C10-C17	1xDN25	DN25	DN12
C10DS, C17DS (für SPA)	1xDN40	DN40	DN12
C22, C30	1xDN40	DN40	DN12
C45**	2xDN40	DN40	DN12
C58	2xDN40	2xDN40	2xDN12

HeaterCompact/Kit:

Gerätetyp	Dampfverteiler	Dampfschlauch	Kondensatschlauch
HC02/Kit	1xDN25	DN25	DN12
HC3-12*	1xDN25	DN25	DN12
HC03-12Kit	1xDN40	DN40	DN12
HC18-27/Kit	1xDN40	DN40	DN12
HC3-27 (für SPA)	1xDN40	DN40	DN12

HeaterLine:

Gerätetyp	Dampfverteiler	Dampfschlauch	Kondensatschlauch
HL 6-12*	1xDN25*	DN25	DN12
HL6-12 (für SPA)	1xDN40	DN40	DN12
HL 18-30	1xDN40	DN40	DN12
HL 36-45**	2xDN40	1xDN40	1xDN12
HL 60-90***	2x(2xDN40)	2x(1xDN40)	2x(1xDN12)

CompactLine Kit:

Gerätetyp	Dampfverteiler	Dampfschlauch	Kondensatschlauch
C01 Kit - C06 Kit	1x25	DN25	DN09
C10 Kit - C17 Kit	1x25	DN25	DN12
C22 Kit / C30 Kit	1x40	DN40	DN12
C45 Kit	2x40	DN40	DN12

* Für die Geräte HL 6-12 und HC3-12 liefert HygroMatik ein Adapterstück DN40/25 (nicht für SPA-Anwendungen).

** Für die Geräte HL 30-45 und C45 liefert HygroMatik inklusive ein Y-Stück DN40 zur Aufteilung des Dampfes auf zwei Dampfverteiler.

*** HL 60-90 sind Doppelgeräte und bestehen aus HL 30-45 Geräten.

5.5 Dampfleitungsführung



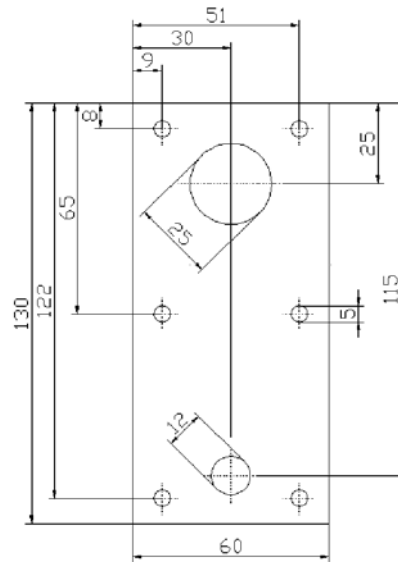
Hinweis: Bei der Dampfleitungsführung beachten:

- Die Nennweite des Dampfschlauches bzw. der Dampfleitung darf nicht kleiner sein als die des Dampfaustrittsstutzen des HygroMatik-Dampfluftbefeuchters (Querschnittsverengungen verhindern, dass der Dampf aus dem Dampfstutzen drucklos austritt).
- Schläuche müssen ohne Durchhängen und Abknicken mit stetiger/m Steigung/Gefälle von 5-10% verlegt werden (sonst bilden sich Wassersäcke).
- Dampfschläuche so direkt wie möglich verlegen. Längen über 5 m isoliert verlegen, um Energieverluste und Kondensatbildung gering zu halten.
- Bei Aufteilung der Dampfleistung auf zwei Dampfverteiltern T-Stücke für Dampf- und Kondensatschlauch so dicht wie möglich an den Dampfverteiltern installieren. Die überwiegende Strecke wird so nur mit einem Dampfschlauch verlegt und Kondensatverluste verringert.
- Dampfschlauch mindestens alle 500 mm durch Schellenhalterung fixieren.
- Dampfleitung so verlegen, dass sie zugänglich ist.
- Bei geraden Längen Dampfschlauch in Rohre aus Kupfer oder temperaturbeständigen Kunststoff einziehen. (40 mm Nennweite für Schlauch DN 25; 60 mm Nennweite für Schlauch DN 40).
- Nur HygroMatik-Originalschläuche halten den Betriebsbedingungenstand. Mindestbiegeradien berücksichtigen:
Dampfschlauch DN 25: $R_{min} = 200 \text{ mm}$
Dampfschlauch DN 40: $R_{min} = 400 \text{ mm}$

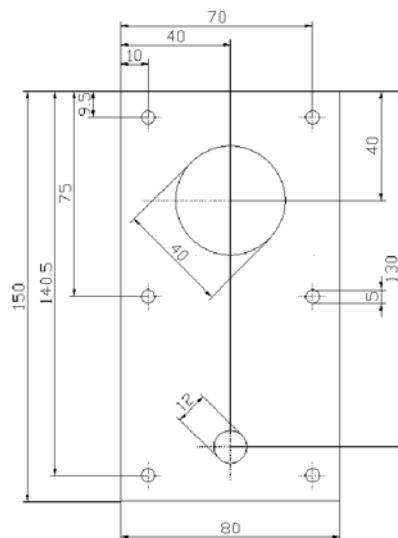
5.6 Abdeckbleche

Für einen sauberen Montageabschluss der Dampfverteiler am Klimakanal können HygroMatik-Flanschplatten verwendet werden.

Es stehen zweiteilige Flanschplatten für DN25 und DN40 Dampfverteiler zur Verfügung.



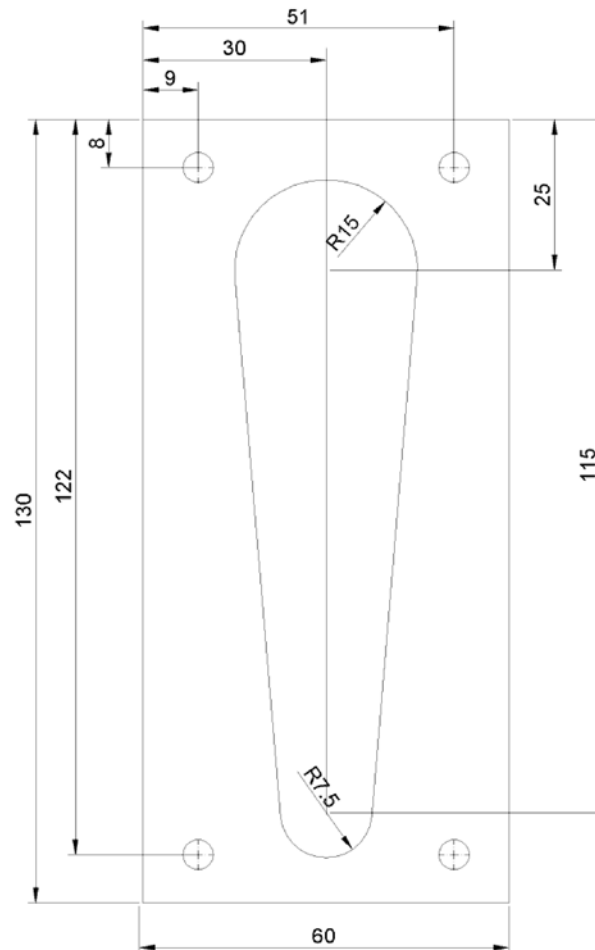
Flanschplatte DN25 E-2604260



Flanschplatte DN40 E-2604410

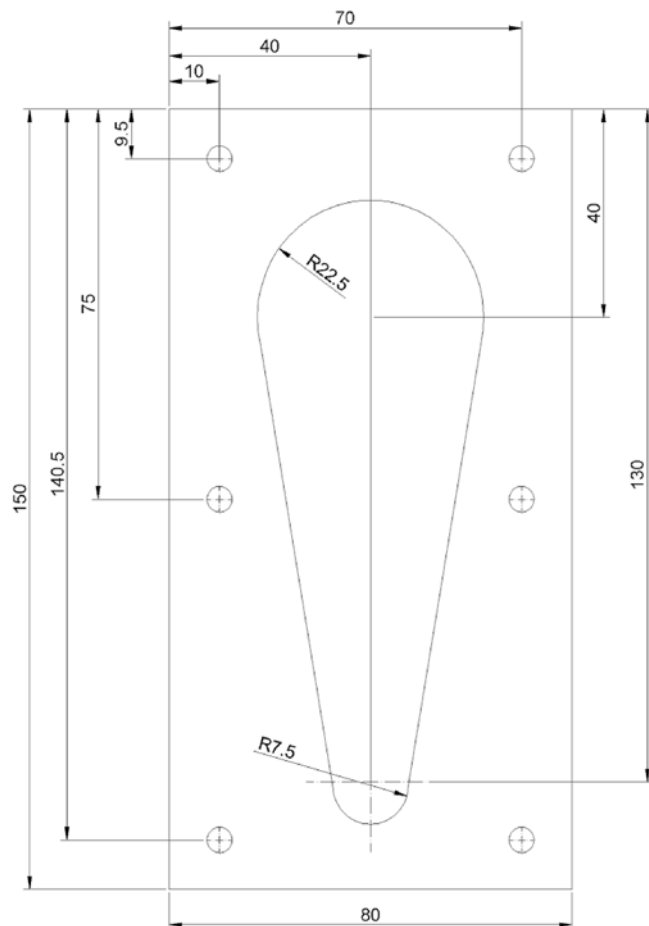
5.7 Bohrschablonen

5.7.1 Bohrschablone DN25 (unmaßstäblich)



Hinweis: Aufgrund der Verwendung unterschiedlicher Ausgabe-
medien wird die Bohrschablone nicht maßstabgerecht darge-
stellt.

5.7.2 Bohrschablone DN40 (unmaßstäblich)



Hinweis: Aufgrund der Verwendung unterschiedlicher Ausgabe-
medien wird die Bohrschablone nicht maßstabsgerecht darge-
stellt.

5.8 Kondensatschlauchführung



Hinweis: Bei der Kondensatleitungsführung beachten:



Achtung: Um Kondensatanfall im Kanal zu vermeiden, muss das Kondensat ungehindert zurückfließen können.

Dampfverteiler ist 500 mm oder mehr oberhalb der Geräteoberkante angeordnet:

- » Entfernen Sie die Kondensatverschlusskappe (12) vom Anschlussstutzen am Zylinder.
- » Kondensatschlauch mit ca. 5-10% Gefälle zum Anschlussstutzen des Dampfzylinders führen, so dass das Kondensat ungehindert zurückfließt.



Hinweis: Es ist empfehlenswert, als Dampfsperre eine Schleife von 200 mm Höhe zu verlegen, siehe auch Kapitel: "Einbauarten". Die Schleife sollte vor Inbetriebnahme mit Wasser gefüllt werden.

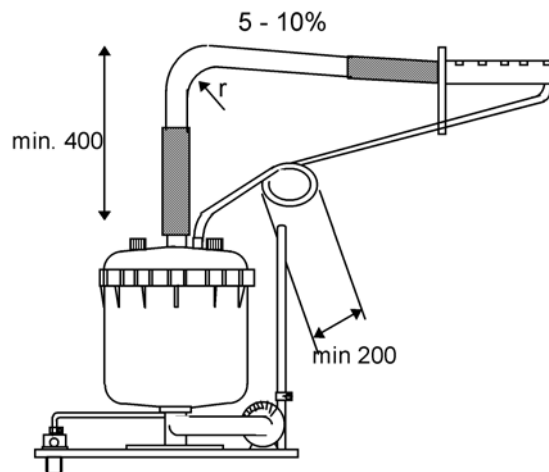
Dampfverteiler ist niedriger als 500 mm oberhalb der Geräteoberkante angeordnet:

- » Kondensat muss separat abgeleitet werden.
- » Zur Vermeidung von Dampfverlusten ist eine Schleife von mindestens 200 mm Höhe zu legen. Die Schleife sollte vor Inbetriebnahme mit Wasser gefüllt werden.
- » Um den Kondensatablauf sicherzustellen, die Schleife (Dampfsperre) möglichst weit unterhalb des Dampfverteileranschlusses anordnen.
- » Der Kondensatstutzen am Dampfzylinder muss mit einer Verschlusskappe (12) verschlossen sein.
- » Schellenhalterung jeweils im Abstand von mindestens 500 mm vorsehen, je nach Schlauchführung.

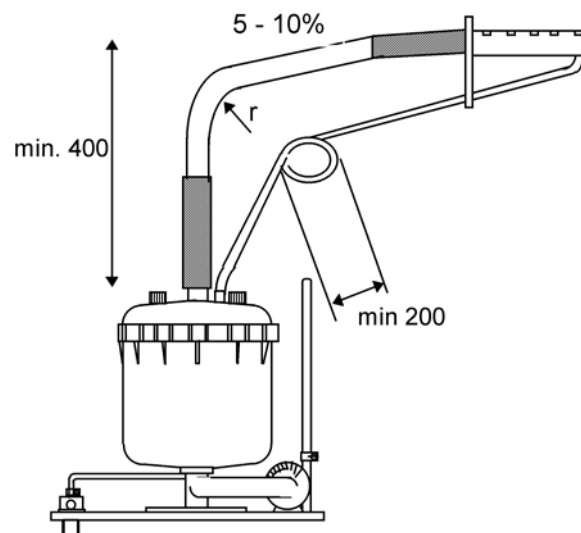
5.9 Einbauarten

Dampfverteiler liegt 200 mm oder mehr oberhalb der Geräteoberkante.

- » Dampfschlauch über eine Höhe von mindestens 400 mm führen und dann bei stetiger/m Steigung bzw. Gefälle mit Dampfverteiler verbinden.
- » Kondensatschlauch mit Gefälle zum Dampfzylinder verlegen.



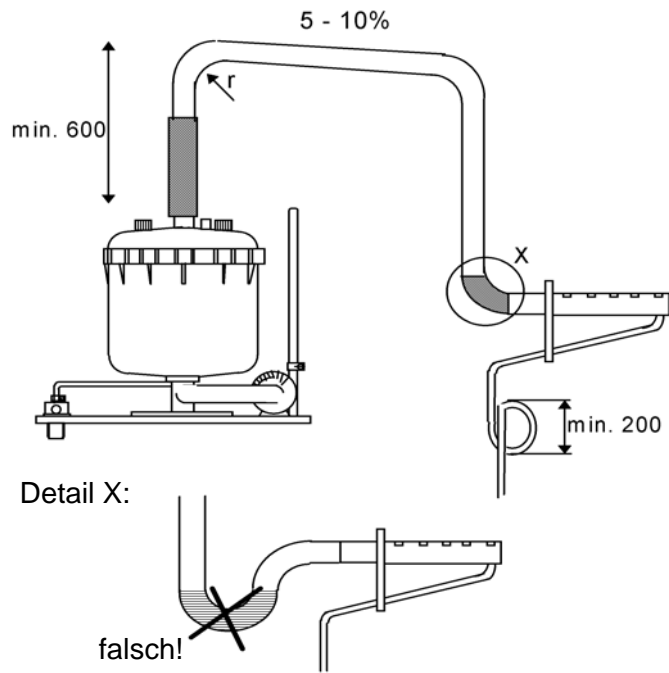
Dampfschlauchführung mit Gefälle



Dampfschlauchführung mit Steigung

Dampfverteiler liegt tiefer als das Gerät

- » Dampfschlauch über eine Höhe von mindestens 600 mm führen und dann bei stetigem Gefälle mit Dampfverteiler verbinden.
- » Kondensatschlauch mit Schleife von 200 mm Höhe zum Ablauf führen.

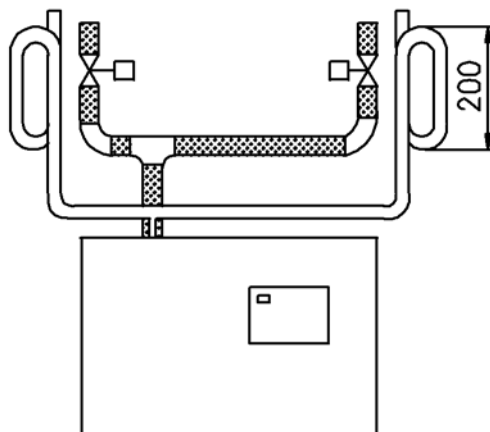


5.10 Dampfmagnetventile

Bei Befeuchtung mehrerer einzeln zu regelnder Verbraucher mit einem HygroMatik-Dampfluftbefeuchter, können Dampfmagnetventile in die Dampfschläuche eingebaut werden. Die Ansteuerung der Magnetventile ist bauseits vorzusehen.

- Einbau generell in senkrechte Steigleitungen, von unten nach oben durchströmt.
- Die günstigste Anordnung ist direkt oberhalb des Dampf- luftbefeuchters.

Zum Lieferumfang der Magnetventile gehören Schlauchtüllen zur einfachen Montage des Dampfschlauches. Dampf- und Kondensatschlauch verlegen, siehe auch Kapitel „Dampfleitungsführung“ und Kapitel „Kondensatschlauchführung“.



Einbau Dampfmagnetventile

5.11 Überprüfung der Gerätemontage



Achtung: Das Gerät darf nur von qualifiziertem und beauftragtem Personal in Betrieb genommen werden.

Prüfen Sie vor dem Einschalten des Gerätes die Installation der Anlage anhand der folgenden Liste:

- Wurde der Befeuchter lot- und waagrecht montiert?
- Wurden die Gerätefreiräume eingehalten?
- Wurde der Dampfschlauch mit einer Steigung/Gefälle von mindestens 5 - 10 % verlegt? siehe auch Kapitel: "Dampfleitungsführung".
- Wurde der Kondensatschlauch mit einer Schleife als Dampfsperre installiert? siehe auch Kapitel „Kondensatschlauchführung“.
- Wurde(n) der/die Dampfverteiler richtig platziert?
Sind alle Schrauben und Schellen korrekt angezogen?

6. Wasseranschluss



Achtung: Bei der Installation beachten:

- Alle Arbeiten nur vom Fachmann vornehmen lassen.
- Gerät vorher spannungsfrei schalten.
- Örtliche Vorschriften der Wasserwerke bzw. Versorgungsbetriebe beachten.
- Vergewissern Sie sich, dass Sicherungsmaßnahmen gemäß DVGW (DIN EN 1717) bzw. nach örtlicher Vorschrift getroffen worden sind, die ein Rückfließen von verunreinigtem Wasser in Trinkwasseranlagen ausschließt. Dies kann die Installation eines Systemtrenners und eines freien Ablaufs mit sich führen. Im HygroMatik-Dampfluftbefeuchter befindet sich in der Wasserzulaufleitung ein doppeltes Rückschlagventil (58), das gemäß DIN EN 61770 ein Rückfließen von Wasser verhindert. Optional befindet sich hier ein DVGW-konformer HyFlow, der weitere Sicherungseinrichtungen überflüssig macht.
- Nur Speisewasser ohne Chemiezusätze und mit einer Leitfähigkeit zwischen 200 und 800µS/cm benutzen. Oberhalb einer Leitfähigkeit von 800 bis max. 1250µS/cm und unterhalb einer Leitfähigkeit von 200 bis min. 125µS/cm sind Anpassungen erforderlich. Bitte wenden Sie sich in diesem Fall an HygroMatik.
- Die Wasserzulauftemperatur darf max. 40°C betragen.
- Wasseranschlusdruck: 1 bis 10 bar (100 x 10³ bis 100 x 10⁴ Pascal).
- Abgeschlammtes Wasser muss frei abfließen können.
- Nutzen Sie zum Anschluss an die Wasserleitung den Wasseranschlussschlauch, der dem Gerät beiliegt.

6.1 Betrieb mit enthärtetem Wasser



Achtung: Bei Speisung des HygroMatik-Dampfluftbefeuchters mit enthärtetem Wasser ohne besondere Maßnahmen besteht die Gefahr

- von unzulässig hoher Leitfähigkeit,
- von Salzbrückenbildung zwischen den Elektroden und Elektrodendurchführungen auf der Innenseite des Dampfzylinder-Oberteils und
- von Schaumbildung im Dampfzylinder.

Salzbrücken verursachen elektrische Überschläge. Sie sind durch schwarze Rinnen im Oberteil des Zylinders zu erkennen. Das Oberteil muss dann ausgetauscht werden, da sonst das Material weiter zerstört wird und Kurzschlüsse entstehen, die zur Auslösung der Hauptsicherungen führen.

Schaum berührt die Füllstandselektrode und bewirkt ein Auslösen der Zylindervollstandsmeldung, obwohl der Zylinder nicht voll gefüllt und der Nennstrom noch nicht erreicht ist.



Hinweis: Wenn Sie enthärtetes Wasser benutzen wollen, nehmen Sie bitte Kontakt mit HygroMatik auf.

Bei Benutzung einer Enthärtungsanlage wird empfohlen, das Wasser mit normalem Leitungswasser zu verschneiden, so dass sich eine Gesamthärte zwischen 4-8°dH ergibt. Dieser Wert kann auch geringer eingestellt werden, solange das Wasser nicht schäumt. Bei Verschneidung von enthärtetem Wasser mit vollentsalztem Wasser (Leitfähigkeit = 5-20 µS/cm) ist darauf zu achten, dass das Verschnittwasser nicht schäumt und ausreichend Leitfähigkeit für den Betrieb vorhanden ist.

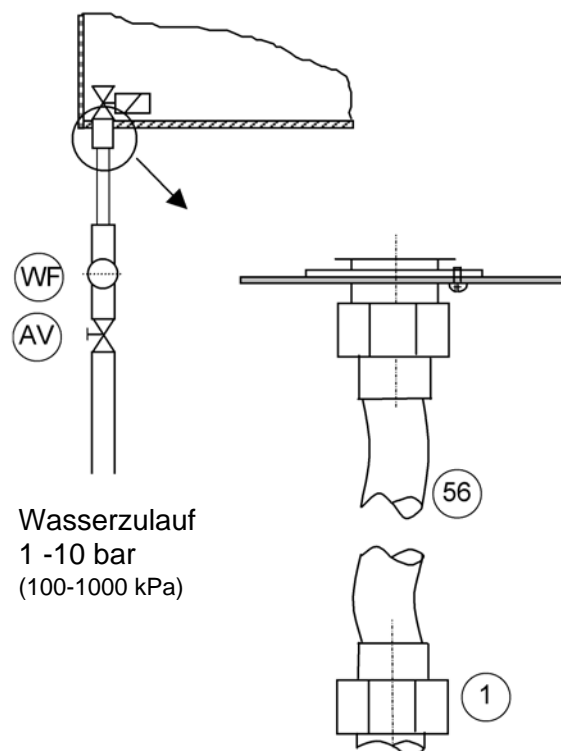
Bei enthärtetem Wasser ist im Vergleich zu reinem Leitungswasser das Leitfähigkeitsniveau bei Betriebstemperatur in der Regel höher. Durch den Einsatz des HygroMatik "Zylinder Star" kann die Standzeit der Elektroden verlängert werden.

6.2 Wasserzulauf

- » Absperrventil (AV) in der Zulaufleitung installieren.
- » Wasserfilter (WF) installieren, wenn die Wasserqualität es erfordert.



Hinweis: Absperrventil (AV) und Wasserfilter (WF) sind nicht im Lieferumfang enthalten.



- » Für den Wasseranschluss kann der mitgelieferte Wasserschlauch (56) mit beidseitigen Überwurfmuttern verwendet werden.

Montage wie folgt durchführen:

- » Überwurfmutter mit innenliegender Dichtung an die Zulaufverschraubung, die aus dem Zwischenboden heraussteht, schrauben und anziehen.



Hinweis: Zu festes Anziehen zerstört die Verschraubung. Im Magnetventil muss der Feinfilter vorhanden sein.

- » Überwurfmutter (Innengewinde $\frac{3}{4}$ ") mit innenliegender Dichtung für bauseitigen Wasseranschluss verwenden.

6.3 Wasserablauf



Achtung: Beim periodischen Abschlämmen fließt aus dem Ablaufschlauch des Befeuchters 95°C heißes Wasser. Bei Hautkontakt kann es zu Verbrühungen kommen!



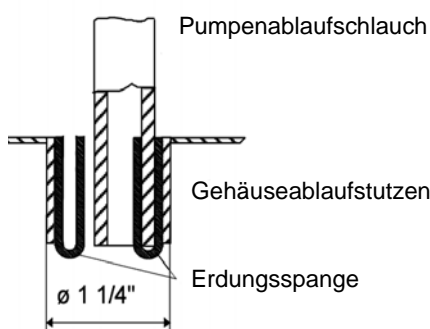
Achtung: Auf freien, gegendrucklosen Ablauf des Wassers achten! Bei einer Abschlämmung werden bis zu 0,3l Wasser pro Sekunde abgepumpt. Für den Wasserablauf empfehlen wir die Montage eines Wasserablaufschlauches. Dampfbefeuchter und Abwasseraustritt müssen sich auf gleichem Druckniveau befinden.

Bitte beachten:

- Ablaufschlauch nicht knicken.
- Ablaufleitung und Abflussrohr aus temperaturbeständigem Material für 95°C herstellen.

Wasserablauf wie folgt installieren:

- Ablaufschlauch 1 1/4", ca. 250 - 1000 mm lang, in einen gegendruckfreien Auslauf gemäß DIN EN 1717 führen. Dabei ist zu verhindern, dass aufsteigender Dampf sich am Befeuchter abschlägt.
- Ablaufschlauch über den Pumpenablaufschlauch schieben und am Gehäuseablaufstutzen befestigen.



An der Innenseite des Gehäuseablaufstutzens sind 2 Erdungsspannen angebracht. Das Ende des Pumpenablaufschlauchs wird auf eine Spange geschoben. Während des Abschlämmens oder im Fehlerfall beim Überlaufen haben die Erdungsspannen direkten Kontakt mit dem Wasser und leiten eventuell auftretende Restströme an das Gehäuse ab.

Zwischen dem Mantel des Pumpenablaufschlauchs und der Innenfläche des Gehäuseablaufstutzens befindet sich ein 3mm breiter Spalt. Wasser, das sich auf dem Bodenblech angesammelt hat, fließt über diesen Spalt ins Abflusssystem.

6.4 Überprüfung des Wasseranschlusses

Prüfen Sie die Installation der Anlage anhand der folgenden Liste:

- Sind alle Schrauben und Schellen korrekt angezogen?
- Wurde die Wasserzuleitung gespült?
- Wurde der Wasseranschluss korrekt durchgeführt?
- Kann das abgeschlammte Wasser frei abfließen?
- Wurde der Wasserablauf korrekt durchgeführt?
- Sind die Wasserzuleitung und der Wasserablauf frei von Leckagen?



Achtung: Besonders bei einer neuerlegten Wasserzuleitung muss diese vor Anschluss an das Magnetventil gespült werden. Diese Maßnahme verhindert einen frühzeitigen Defekt.

7. Elektroanschluss



Achtung, Spannung! Alle die elektrische Installation betreffenden Arbeiten dürfen nur durch ausgewiesenes Fachpersonal (Elektriker oder Fachkraft mit gleichwertiger Ausbildung) durchgeführt werden. Die Überwachung der Qualifikation ist Sache des Kunden.



Achtung, Spannung! Der Anschluss des HygroMatik-Dampfluftbefeuchters an das Stromnetz darf erst nach Fertigstellung sämtlicher Installationsarbeiten erfolgen.

Beachten Sie bitte alle lokalen Vorschriften, die die Ausführung von elektrischen Installationen betreffen.



Achtung: Die elektronischen Bauteile auf der Steuerung des HygroMatik-Dampfluftbefeuchters sind sehr empfindlich gegen elektrostatische Entladungen. Zum Schutz dieser Bauteile müssen für alle Installationsarbeiten Maßnahmen gegen Beschädigung durch elektrostatische Entladung getroffen werden.



Achtung: Bei der Installation beachten:

- Gerät vorher spannungsfrei schalten und gegen Wiedereinschalten sichern.
- Spannungsfreiheit feststellen.
- Der Ein- und Ausbau des Befestigungsbleches mit der Elektronik darf nur bei ausgeschaltetem Gerät erfolgen, siehe auch Kapitel: "Access Electrical Enclosure" auf Seite 29.
- Elektroanschlusskabel fachgerecht verlegen.
- Die elektrischen Anschlüsse entsprechend den Schaltplänen herstellen.
- Für Geräte mit einer Nennleistung über 33 kW ist nur ein fester Anschluss an einer fest verlegten Leitung zulässig (VDE 0700 Teil 98).
- Stellen Sie sicher, dass alle Klemmen fest angezogen sind.

7.1 Elektrische Installation

- » Sicherung mit einer Kontaktöffnungsweite von mindestens 3 mm pro Pol vorsehen.
- » Für jeden Dampfzylinder einen separaten Hauptanschluss mit Hauptsicherungen, Hauptschalter etc. herstellen.
- » Potentialausgleich am äußeren Bodenbolzen anschließen.
- » Bei der Auswahl der Anschlussquerschnitte ist die VDE 0100 zu beachten.
- » Hauptanschlüsse wie folgt herstellen:

HyLine:

Typ	Hauptanschluss
HY05 - HY45	1 x 400V/3Phasen/N
HY60 - HY116	2 x 400V/3Phasen/N

CompactLine:

Typ	Hauptanschluss
CompactLine	1 x 400V/3Phasen/N

MiniSteam:

Typ	Hauptanschluss
MS5	1 x 400V/3Phasen/N
MS10	
MS5	1 x 230/1Phase/N

CompactLine Kit:

Typ	Hauptanschluss
C01Kit, C02Kit	1 x 230V/1Phase
C06Kit - C45Kit	1 x 400V/3Phasen/N

Andere Spannungen sind auf Wunsch erhältlich.

Wir empfehlen den Einsatz von Hauptsicherungen in flinker bis mittelträger Charakteristik (gilt nur für den Anschluss an obige Netzspannung). Die maximale Stromaufnahme mit der entsprechenden Absicherung ist den folgenden Tabellen zu entnehmen:

HyLine:

Typ	Stromaufnahme	Absicherung
HY05	5,4 A	3 x 6A
HY08	8,7 A	3 x 10A
HY13	14,1 A	3 x 16 A
HY17	18,4 A	3 x 20 A
HY23	24,9 A	3 x 35 A
HY30	32,5 A	3 x 35 A
HY45	48,8 A	3 x 63 A
HY60	2 x 32,5 A	6 x 35 A
HY90	2 x 48,8 A	6 x 63 A
HY116	2 x 62,8 A	6 x 63 A

CompactLine:

Typ	Stromaufnahme	Absicherung
C6	6,5 A	3 x 10 A
C10	10,8 A	3 x 16 A
C17	18,4 A	3 x 20 A
C22	23,8 A	3 x 35 A
C30	32,5 A	3 x 35 A
C45	48,8 A	3 x 63 A
C58	62,8 A	3 x 63 A

MiniSteam:

Typ	Stromaufnahme	Absicherung
MS5, 230V/1/N	15,7 A	1 x 16 A
MS5, 400V/3/N	5,4 A	3 x 6 A
MS10, 400V/3/N	10,8 A	3 x 16 A

CompactLine Kit:

Typ	Stromaufnahme	Absicherung
C01Kit	3,3 A	1 x 6 A
C02Kit	6,5 A	1 x 10 A
C06Kit	6,5 A	3 x 10 A
C10Kit	10,8 A	3 x 16 A
C17Kit	18,4 A	3 x 25 A
C22 Kit	23,8 A	3 x 25 A
C30Kit	32,5 A	3 x 35 A
C45Kit	48,8 A	3 x 63 A

7.2 Sicherheitskette



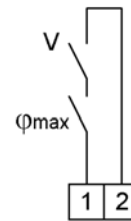
Hinweis: Verriegelungskontakte wie z.B. Max.-Hygrostat, Windfahnenrelais, Kanaldruckwächter, Lüfterverriegelung etc. werden in Reihe zwischen die Reihenklemmen 1 und 2 gelegt.



Achtung: Es ist Stand der Technik, einen Max.-Hygrostaten in die Sicherheitskette einzubinden. Der Max.-Hygrostat dient als Sicherheitselement bei einer Fehlfunktion des Feuchtefühlers und schützt gegen Überbefeuchtung.



Achtung: Die Kontakte, die auf die Klemmen 1 und 2 gelegt werden, müssen potentialfrei und zum Schalten von 230V geeignet sein.



Klemmen Befeuchter

7.3 Schaltpläne

Die Schaltpläne entnehmen Sie bitte der technischen Betriebsanleitung zur jeweilig im HygroMatik-Dampfluftbefeuchter verwendeten Steuerung. Jedem Dampfluftbefeuchter liegen eine technische, gerätespezifische Betriebsanleitung und ein Handbuch für die Steuerung bei. Zusätzlich finden Sie Schaltpläne und Betriebsanleitungen zum Herunterladen unter www.hygromatik.de.

7.4 Überprüfung der Elektroinstallation

Prüfung der Elektro-Montage gemäß den kundenseitigen Anforderungen und den Vorschriften des öffentlichen Stromversorgungsunternehmens durchführen:

- Stimmt die Netzspannung mit der auf dem Typenschild angegebenen Spannung überein?
- Wurden alle elektrischen Anschlüsse entsprechend den Anschlussplänen durchgeführt?
- Sind alle elektrischen Kabelschraubverbindungen sowie -steckerverbindungen korrekt angezogen?
- Sind alle elektrischen Steckerverbindungen fest?
- Wurde das Gerät geerdet?

Anschließend kann das Gerät eingeschaltet werden.



Achtung: Das Geräteschloss muss abgeschlossen sein. Nur so ist die Erdung der Haube gewährleistet (nur bei Gerätetyp HyLine und MiniSteam)



Hinweis: Hinweise zu: Regelung, Bedienung, Störung und Schaltpläne finden Sie in der entsprechenden Betriebsanleitung der HygroMatik-Steuerung.

8. Wartung

Der HygroMatik-Dampfluftbefeuchter ist wartungsfreundlich. Trotzdem kann es zu Betriebsstörungen kommen, die auf unzureichende oder unsachgemäße Wartung zurückzuführen sind. Damit das Gerät eine hohe Lebensdauer erreichen kann, ist seine regelmäßige Wartung unerlässlich.



Achtung: Bei Wartungsarbeiten berücksichtigen:

- Während des Betriebes und auch einige Zeit nach dem Abschalten des Gerätes ist der Dampfzylinder heiß. Prüfen Sie vor dem Anfassen des Zylinders seine Temperatur.
- Abgepumptes oder abgelassenes Wasser aus dem Dampfzylinder kann bis zu 95°C heiß sein.
- Undichtigkeiten im Dampfluftbefeuchter können zu Leckströmen führen.
- Sicherheitshinweise beachten.
- Vor Wartungsarbeiten Gerät außer Betrieb nehmen und gegen Wiedereinschalten sichern.
- Nach Wartungsarbeiten Gerät durch qualifiziertes Personal auf Betriebssicherheit prüfen lassen.

Betriebsverhalten und Wartungsabstände des HygroMatik-Dampfluftbefeuchters hängen vor allem von der vorhandenen Wasserqualität (Karbonathärte, Leitfähigkeit) und von der zwischenzeitlich erzeugten Dampfmenge ab. Abweichende Wasserqualitäten können den Zeitraum der Wartung verkürzen oder verlängern. Die vorgefundenen Rückstände im Dampfzylinder geben Aufschluss über künftige Wartungsabstände.

Der späteste Zeitpunkt für eine Zylinderwartung wird angezeigt durch:

Steuerung	Anzeige
L	Wartungs-Meldung: rote LED blinkt: - Zylinder-Vollstand, verzögert * - Abschlammstörung * - Fehler Füllen *. Gerät wurde automatisch abgeschaltet.

8.1 Wartungstätigkeiten

Das Fällungs- und Kristallisationsverhalten von Härtebildnern gestaltet sich je nach Wassersorte selbst bei identischer Leitfähigkeit und gleichem Härtegrad sehr unterschiedlich (Wechselwirkung aller Komponenten im Wasser).

Angaben zu Wartungs-/Reinigungsintervallen und Standzeiten der Elektroden basieren ausschließlich auf typischen, empirisch ermittelten Erfahrungswerten.

Zyklus	Tätigkeit
4 Wochen nach Inbetriebnahme (bei normaler Wasserqualität)	Sichtkontrolle der elektrischen und der mechanischen Verbindungen und Anschlüsse Härtebildner im Dampfzylinder, Wasserablaufschlauch und der Abschlämppumpe entfernen Elektroden auf Abbrand prüfen Nachziehen der Elektroden-Handmutter und aller Schraubklemmen
halbjährlich (bei normaler Wasserqualität und "Normal"-Betrieb = 8h/Tag)	Sichtkontrolle der elektrischen und der mechanischen Verbindungen und Anschlüsse Härtebildner im Dampfzylinder, Wasserablaufschlauch und der Abschlämppumpe entfernen Elektroden auf Abbrand prüfen und ggf. erneuern Nachziehen der Elektroden-Handmutter und aller Schraubklemmen

Dichtungen sind Verschleißteile und daher bei den regelmäßigen Wartungen zu prüfen und ggf. zu tauschen.

In den meisten Fällen kann der in dieser Anleitung angegebene Leitfähigkeitsbereich berücksichtigt werden, siehe auch Kapitel: "Bestimmungsgemäße Verwendung", eventuell wird eine individuelle Parametrierung der Gerätesteuerung notwendig.

In seltenen Extremfällen kann eine wasserseitige Vorbehandlung notwendig werden (Enthärtung mit anschließender Verschneidung auf ca. 4 - 8 °dH; Entkarbonisierung/Teilentsalzung zur gezielten Verringerung der Karbonathärte).

Bei Fragen zu Wasseraufbereitungsanlagen wenden Sie sich bitte an HygroMatik.



Achtung: Sowohl die Clips zum Zusammenhalten der beiden Zylinderhälften als auch die Elektroden weisen teilweise spitze Ecken und Kanten auf, die unter Umständen zu Schnittverletzungen führen könnten.

8.1.1 Dampfzylinder reinigen

Ausbau

- » Zylinder wie folgt entleeren:
- » Steuerschalter in Position II drücken.
- » Gerät spannungsfrei schalten und gegen Wiedereinschalten sichern (Steuerschalter ausschalten, Hauptsicherungen und Steuersicherung F1 herausnehmen).
- » Spannungsfreiheit sicherstellen.
- » Elektrodenstecker (4) abziehen.
- » Sensorelektrodenstecker (8) abziehen.
- » Dampfzylinder (16+19) aus dem Stützfuß (37) herausheben.
- » Klammern (18) am Zylinderflansch entfernen und Zylinder öffnen.

Reinigung



Hinweis: Zum Reinigen keine Säuren oder sonstige Chemikalien verwenden.

- » Alle losen Härtebildner und Verkrustungen im Zylinder mechanisch entfernen.
- » Den Belag der Heizelektroden (48) durch Klopfen mechanisch lösen (kleine Restverkrustungen sind unbedenklich).
- » Dampfzylinderoberteil innen auf Verkrustungen und evtl. elektrische Brückenbildung (schwarze Rinnen zwischen den Elektrodendurchführungen) prüfen und durch Abwaschen völlig entfernen.



Hinweis: Falls elektrische Brücken tief in das Material eingedrungen sind, muss das Oberteil gewechselt werden.

- » Zylindersieb reinigen.
- » Sensorelektrode metallisch blank machen.

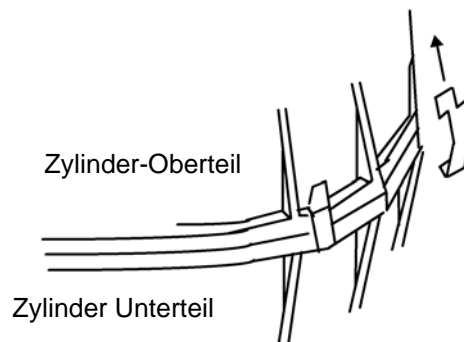
Zusammenbau

- » Flansch-O-Ring (17) in lösungsmittelfreier HygroMatik-Qualität ersetzen.



Hinweis: Beim Zusammensetzen des Zylinders müssen Laschen und Verstärkung von Ober- und Unterteil übereinanderliegen.

- » Ober- (16) und Unterteil (19) mit Klammern (18) verbinden.



- » O-Ring (35) vom Zylinderfuß abziehen.
Neuen O-Ring (35) in lösungsmittelfreier HygroMatik-Qualität anfeuchten und in den Stützfuß einsetzen.



Hinweis: Die Einbausätze C01Kit bis C06Kit sind mit einem Dampfschlauch-Adapter (1) versehen. Der O-Ring sollte bei einer Wartung ausgewechselt werden.

- » Zylinder in den in den Stützfuß (37) einsetzen und hinterdrücken.
- » Stecker (8) an Sensorelektrode anschließen.
- » Stecker (4) an die Elektroden anschließen.



Achtung: Die Stecker müssen fest und bis zum Anschlag auf den Elektrodenstiften sitzen.



Hinweis: Stecker auf richtige Elektrode stecken. Farbmarkierungen der Handmutter (9) beachten.

- » Sicherungen wieder einschalten.

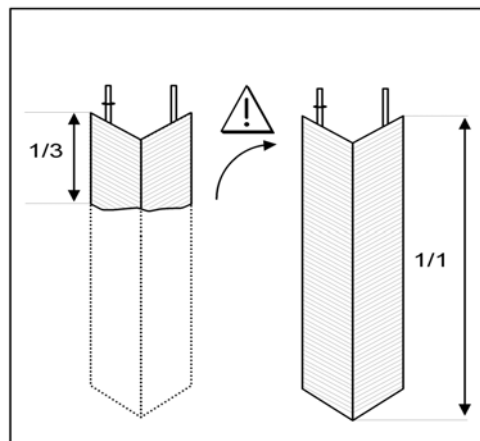
Gerät einschalten und nach 15-30 Minuten Betrieb auf Dichtigkeit prüfen.

8.1.2 Elektrodenverschleiß

Der Elektrodenverschleiß hängt ab:

- von der Zusammensetzung und der Leitfähigkeit des Speisewassers
- von der produzierten Dampfmenge.

Achtung: Ein Elektrodenwechsel muss spätestens erfolgen, wenn eine Wartungsmeldung ausgegeben wird. Die Wartungsmeldung erscheint nach einer Stunde Betrieb im Zylinder-Vollstand. Der Befeuchter schaltet ab. Siehe auch Kapitel "Wartung". Wenn die Elektrodenlänge weniger als $1/3$ bis $1/2$ der Originallänge betragen, sollten die Elektroden ausgewechselt werden.



Die Originallänge von HygroMatik-Großflächenelektroden aus Edelstahl betragen:

Typ	Länge [mm]
C01Kit	115
C02Kit	80
C06Kit	125
C10Kit	155
C17Kit-C45Kit	235

Ungleichmäßige Elektrodenabnutzung

In den meisten Fällen wurde(n) die längere(n) Elektrode(n) für einige Zeit nicht mit Spannung versorgt. Sie unterlag(en) somit keinem Verschleiß. Die Ursache wie z.B. das Auslösen einer Sicherung kann bereits wieder behoben sein. Da die kürzere(n) Elektrode(n) jedoch einer größeren spezifischen Elektrodenbelastung unterliegen, setzt sich die ungleiche Elektrodenabnutzung weiter fort.



Hinweis: Ersetze stark ungleichmäßig abgenutzte Elektroden durch neue. Überprüfe die Spannungsversorgung (Sicherung, Spannungsunterschiede). Siehe auch Bedienung Elektronik, Kapitel "Störung".

8.2 Elektrodenaustausch



Hinweis: Im Falle, dass:

- die Elektroden extrem häufig getauscht werden müssen,
- sich im Zylinder schwarzer Schlamm ansammelt, oder
- es im Zylinder "blitzt",

ist die Leitfähigkeit des Wasser zu hoch oder es wird nicht häufig genug abgeschlämmt. Wenden Sie sich in diesen Fällen bitte an HygroMatik.



Handmutter lösen und abziehen



Elektrode aus Zylinderoberteil herausziehen



Detailansicht neue Elektrode

Auf richtige Montage achten!
1= Sperring, 2=Messingring, 3=O-Ring



Einbau der Elektrode



Mutter handfest anziehen,
Zuordnung: L1=schwarz,
L2=rot, L3=grau, B1=grau

- » Zylinder ausbauen und öffnen, siehe auch Kapitel: "Dampfzylinder ausbauen und reinigen".
- » Handmuttern (5) lösen und Elektroden (48) herausnehmen.
- » Neue Elektroden einbauen und die Handmuttern von Hand fest anziehen.
- » O-Ringe (Flansch, Stützfuß und Dampfschlauchadapter) in lösungsmittelfreier HygroMatik-Qualität ersetzen.
- » Zylinder zusammensetzen und einbauen
- » Elektrodenstecker (4) direkt auf die Elektroden (48) stecken (Handmutter grau, rot, schwarz). Handmuttern brauchen dabei nicht gelöst zu werden!



Achtung: Die Stecker müssen fest und bis zum Anschlag auf den Elektrodenstiften sitzen.



Hinweis: Stecker auf die richtige Elektrode stecken. Farben der Handmuttern beachten.

- » Stecker (8) an die Sensorelektrode anschließen. (Handmutter (9) - grau)
- » Sicherungen wieder einschalten.
- » Gerät einschalten und 15-30 Minuten im Betrieb auf Dichtigkeit prüfen.

Bei Undichtigkeit Spannung abschalten und Leckage beseitigen. Sicherheitsvorschriften über das Arbeiten mit unter Spannung stehenden Teilen beachten!



Hinweis: Im Falle, dass:

- die Elektroden häufig getauscht werden müssen,
- sich im Zylinder schwarzer Schlamm ansammelt, oder
- es im Zylinder "blitzt",

ist die Leitfähigkeit des Wasser zu hoch oder es wird nicht häufig genug abgeschlämmt. Wenden Sie sich in diesen Fällen bitte an HygroMatik.

8.3 Abschläämpumpe reinigen

- » Dampfzylinder ausbauen.
- » E-Kabel von der Pumpe abziehen.
- » Adapter (30) von der Pumpe abziehen.
- » Schrauben (44) lösen und Pumpe aus dem Stützfuß herausnehmen.
- » Pumpe öffnen (Bajonettverschluss).
- » Rückstände aus Ablaufschläuchen und Pumpe entfernen (evtl. O-Ring), bzw. Gehäuse (32) wechseln, falls die Teile nicht mehr einwandfrei sind).
- » Pumpe zusammenbauen.
- » O-Ring (31) anfeuchten und in den seitlichen Stützen des Stützfußes einlegen.
- » Pumpe in den Stützfuß schieben und mit Schrauben (44) festschrauben.
- » O-Ring (31) anfeuchten und in Adapter (37) einsetzen.
- » Adapter (37) über den seitlichen Stützen der Pumpe schieben.
- » E-Kabel an die Pumpe anschließen.
- » Zylinder einbauen.
- » Gerät einschalten und im Betrieb auf Dichtigkeit prüfen.

Bei Undichtigkeit Spannung abschalten und Sicherheitsvorschriften über das Arbeiten mit unter Spannung stehenden Teilen beachten!

8.4 Einlassmagnetventil reinigen

Ausbau

- » Wasserversorgung absperren und Verschraubung des Wasseranschlussschlauches lösen.
- » Zylinder ausbauen Remove cylinder;
- » Verbindungsschlauch (21) zum Stützfuß lösen.
- » E-Kabel vom Magnetventil abziehen.
- » Befestigungsschrauben (28) des Magnetventils lösen.
- » Magnetventil aus der Bohrung herausnehmen.
- » Feinfilter aus Magnetventil herausnehmen, reinigen, ggf. gegen neuen Filter tauschen.

Einbau

- » Feinfilter einsetzen.
- » Magnetventil mit Dichtung in die Bohrung des Gerätegehäuses einsetzen.
- » Magnetventil mit Schrauben (28) festschrauben.
- » Wasseranschlussschlauch anschrauben.
- » E-Kabel an Magnetventil anschließen.
- » Verbindungsschlauch (21) zum Stützfuß anschließen.
- » Zylinder einbauen,
- » Wasserhahn öffnen.
- » Gerät einschalten und im Betrieb auf Dichtigkeit prüfen.

Bei Undichtigkeit Spannung abschalten und Sicherheitsvorschriften über das Arbeiten mit unter Spannung stehenden Teilen beachten!

8.5 Überprüfung der Kabelanschlüsse

- » Alle Kabel-Schraubanschlüsse und -Steckverbindungen auf festen Sitz prüfen.



Achtung: Die Stecker müssen fest und bis zum Anschlag auf den Elektrodenstiften sitzen.

Lose Kabelverbindungen führen zu überhöhtem Übergangswiderstand und Überhitzung der Kontaktfläche.

- » Isolierung der Elektrodenstecker überprüfen, ggf. Stecker auswechseln.



Achtung: Nach mehrmaligen Aus- und Einbau sollten die Elektrodenstecker ausgewechselt werden.

8.6 Funktionsprüfung

Gerät in Betrieb setzen und über einige Minuten möglichst mit Maximal-Leistung betreiben.

- » Sicherheitseinrichtungen prüfen.
- » Schlauchverbindungen auf eventuelle Leckagen prüfen.

8.7 Demontage

Nach Nutzungsende des HygroMatik-Dampfluftbefeuchters erfolgt die Demontage (Abriss oder Verschrottung) in umgekehrter Reihenfolge der Montage.



Achtung: Die Demontage des Gerätes darf nur durch qualifiziertes Personal, die elektrische Demontage nur durch Elektro-Fachpersonal, vorgenommen werden.

Die im Kapitel "Sicherheitshinweise" aufgeführten Informationen, insbesondere die Entsorgungsvorschriften, beachten.

9. Ersatzteile

CompactLine Kit									Artikel Nr.		
*	01	02	06	10	17	22	30	45			
											Konsole
	1	1	1	1						E-2101014	Haltekonsole Dampfteil für Einbausätze
					1	1	1			E-2107012	Haltekonsole Dampfteil für Einbausätze
								1		E-2107016	Haltekonsole Dampfteil für Einbausätze
											Dampferzeugung
	1									B-3216131	Dampfzylinder CY1 kpl. mit Elektroden und Handmutter**
		1								B-3204049	Dampfzylinder CY2 kpl. mit Elektroden und Handmutter**
			1							B-3216067	Dampfzylinder CY4 kpl. mit Elektroden und Handmutter**
				1						B-3204031	Dampfzylinder CY8 kpl. mit Elektroden und Handmutter**
					1					B-2204101	Dampfzylinder CY17 kpl. mit Elektroden und Handmutter**
								1		B-2204151	Dampfzylinder CY17 DN40 kpl. mit Elektroden und Handmutter *, **
								1		B-2204111	Dampfzylinder CY17 DN40 kpl. mit Elektroden und Handmutter**
									1	B-2204105	Dampfzylinder CY30 kpl. mit Elektroden und Handmutter**
16	1									E-3216004	Dampfzylinderoberteil CY1 DN 20/9, leer
16		1								E-3216006	Dampfzylinderoberteil CY2 DN 20/9, leer
16			1							E-3216043	Dampfzylinderoberteil CY4 DN 20/9, leer
16				1						E-3226005	Dampfzylinderoberteil CY8 DN 25/12, leer
16					1					E-2206068	Dampfzylinderoberteil CY17 DN 25/12, leer
16						1				E-2206095	Dampfzylinderoberteil CY17 DN40/12, leer
16							1			E-2206082	Dampfzylinderoberteil CY17 DN 40/12, leer
16								1		E-2206069	Dampfzylinderoberteil CY30 DN 40/12, leer
19	1									B-3216005	Dampfzylinderunterteil, kpl. mit Sieb **
19		1		1						B-3216007	Dampfzylinderunterteil, kpl. mit Sieb **
19			1							B-3216044	Dampfzylinderunterteil, kpl. mit Sieb **
19					1	1	1			B-2206046	Dampfzylinderunterteil, kpl. mit Sieb **
19									1	B-2206071	Dampfzylinderunterteil, kpl. mit Sieb **
17	1									E-3216044	O-Ring-Dichtung für Zylinderflansch
17		1		1						E-3216010	O-Ring-Dichtung für Zylinderflansch
17			1							E-3216046	O-Ring-Dichtung für Zylinderflansch
17					1	1	1			E-2206050	O-Ring-Dichtung für Zylinderflansch
17									1	E-2206051	O-Ring-Dichtung für Zylinderflansch
35	1	1	1	1						E-3216011	O-Ring-Dichtung für Stützfuß
35					1	1	1	1		E-2204022	O-Ring-Dichtung für Stützfuß
48	1	1								B-3204041	Elektroden, komplett mit Handmutter, Satz=2 Stck. für CY2
48			1							B-3216061	Elektroden, komplett mit Handmutter, Satz=3 Stck. für CY4
48				1						B-3204019	Elektroden, komplett mit Handmutter, Satz=3 Stck. für CY8
48					1					B-2204081	Elektroden, komplett mit Handmutter, Satz=3 Stck. für CY17
48						1				B-2206227	Elektroden, inkl. Handmuttern, Satz=3 Stck. für CY17/CY30 DN40
48							1	1		B-2204083	Elektroden, komplett mit Handmutter, Satz=6 Stck. für CY17, CY30 DN40

CompactLine Kit									Artikel Nr.	
*	01	02	06	10	17	22	30	45		
	1	1							B-3204047	Sensorelektrode, komplett mit Handmutter
			1						B-3204037	Sensorelektrode, komplett mit Handmutter
				1					B-3204027	Sensorelektrode, komplett mit Handmutter
					1	1	1	1	B-2204075	Sensorelektrode, komplett mit Handmutter
8	1	1	1	1	1	1	1	1	E-3216025	Sensorelektrodenstecker, lose mit Iso-Schlauch
4	1	2	3	3					E-3216024	Elektrodenstecker, lose mit ISO-Schlauch
4					3	3	6	6	E-2206059	Elektrodenstecker, lose mit ISO-Schlauch
18	8	12	12	12	18	18	18	24	E-3216022	Verschlußklammer für transparent Zylinder
Dampferzeugung										
37	1	1	1	1					E-3220000	Stützfuß DN20/25 innen/15/12
37					1	1	1	1	E-2206086	Stützfuß DN40/25 innen/15/12
	1	1	1	1	1	1	1	1	B-3216023	Befestigungssatz Stützfuß
12	1	1	1						E-3216020	Kondensatverschlußkappe DN9
12				1	1	1	1	1	E-2204035	Kondensatverschlußkappe DN12
1	1	1	1						E-3221000	Adapter DN20/25 für Dampfschlauch DN25
1				1	1				E-3221002	Adapter für Dampfschlauch DN25
1						1	1	1	E-2209004	Adapter für Dampfschlauch DN40
2	1	1	1						E-3221004	Clip für Adapter DN25
3	1	1	1						E-3216011	O-Ring für Adapter DN20/25
3				1	1				E-3221006	O-Ring für Adapter DN25
3						1	1	1	E-2204022	O-Ring für Adapter DN40
		1							B-3216075	Wartungsset für Dampfzylinder***
			1						B-3216077	Wartungsset für Dampfzylinder***
				1					B-3216079	Wartungsset für Dampfzylinder***
					1				B-2207029	Wartungsset für Dampfzylinder***
						1			B-2207043	Wartungsset für Dampfzylinder***
							1		B-2207031	Wartungsset für Dampfzylinder***
								1	B-2207033	Wartungsset für Dampfzylinder***
Wasserzulauf										
	2	2	2	2	2	2	2	2	E-2304015	Schlauchschele für Wasserzulaufschlauch (d=12mm)
21	0,6	0,6	0,6	0,6	0,6	0,6	0,6	0,6	E-2604002	Verbindungsschlauch Magnetventil-Stützfuß per m
25	1		1						B-2304081	Magnetventil, servogesteuert, gerade Ausführung, 0,2-10bar, 1,2 l/min.
25		1		1					B-2304083	Magnetventil, servogesteuert, gerade Ausführung, 0,2-10bar, 2,5 l/min.
25					1	1	1	1	B-2304085	Magnetventil, servogesteuert, gerade Ausführung, 0,2-10bar, 3,3 l/min.
	1	1	1	1	1	1	1	1	B-2304040	Befestigungssatz für Magnetventil
	1	1	1	1	1	1	1	1	E-2304036	Gummidichtung Magnetventilgehäuse/Gehäuse
	1	1	1	1	1	1	1	1	B-2304024	Eingangverschraubung für Magnetventil, Rohr d=10 mm, kpl.
Wasserablaß										
	1								B-3401027	Ablaufschlauch-System (Pos 6, 14, 15, 30, 31)
		1	1	1					B-2425005	Ablaufschlauch-System (Pos.6, 14, 15, 30, 31)
					1	1	1	1	B-2425009	Ablaufschlauch-System (Pos.6, 14, 15, 30, 31)

CompactLine Kit									Artikel Nr.	
*	01	02	06	10	17	22	30	45		
31	1	1	1	1	1	1	1	1	E-3220005	O-Ring Dichtung für Adapter Pumpe - Ablaufschlauch
31	1	1	1	1	1	1	1	1	E-3220005	O-Ring-Dichtung für Stützfuß-Pumpe
32	1	1	1	1	1	1	1	1	B-2404027	Abschlämppumpe ohne Befestigungssatz
	1	1	1	1	1	1	1	1	E-2404008	Pumpengehäuse für Abschlämppumpe
	1	1	1	1	1	1	1	1	E-2404006	O-Ring Dichtung für Abschlämppumpe
	1	1	1	1	1	1	1	1	B-2424014	Befestigungssatz für Abschlämppumpe
38	0,3	0,3	0,3	0,4	0,6	0,6	0,6	0,6	E-2604004	Schlauch EPDM (Manueller Ablaufschlauch) per m
	1	1	1	1	1	1	1	1	E-2604062	Stopfen, konisch für Schlauch E-2604010
L3-Elektronik										
	1	1	1	1	1	1	1	1	B-3504077	L-Elektronik Platine ohne Baugruppenträger
	1	1	1	1	1	1	1	1	E-2525121	Abdeckhaube für Elektroniken
	1	1	1	1	1	1	1	1	B-2525122	Befestigungssatz für Abdeckhaube
	1	1	1	1	1	1	1	1	E-2525152	Klemme 2polig
	1	1	1	1	1	1	1	1	E-2525154	Klemme 3polig
	1	1	1	1	1	1	1	1	E-2525156	Klemme 4polig
	1	1	1	1	1	1	1	1	E-2525158	Klemme 6polig
	x	x	x	x	x	x	x	x	E-2502412	Steuerschalter 2 polig
Zubehör										
	x	x	x	x	x				E-2604012	Dampfschlauch DN 25, per m
						x	x	x	E-2604013	Dampfschlauch DN 40, per m
	x	x	x	x	x	x	x	x	E-2604002	Kondensatschlauch DN 12, per m
	x	x	x	x	x				E-2404004	Dampfschlauchschele DN 25
						x	x	x	E-2604016	Dampfschlauchschele DN 40
	x	x	x	x	x	x	x	x	E-2304015	Kondensatschlauchschele
					x	x	x	x	E-2604094	Rückschlagventil
	x	x	x	x	x				B-2604025	Dampfmagnetventil 0-0,4 bar, kpl. für Dampfschlauch DN 25
						x	x	x	B-2604040	Dampfmagnetventil 0-0.4 bar, kpl. für Dampfschlauch DN 40
	x	x	x	x	x				E-2604042	Dampfverteiler T-Stück DN 25
						x	x	x	E-2604023	Dampfverteiler T-Stück DN 40
	x	x	x	x	x	x	x	x	E-2604021	Kondensatverteiler T-Stück DN 12
				x					B-2208005	Zylinderstern
					x	x			B-2208007	Zylinderstern
							x		B-2208013	Zylinderstern
								x	B-2208009	Zylinderstern
	x	x	x	x	x				E-2604030	Winkelstück DN 25 für kleinen Biegeradius 90 Grad, V2A
						x	x	x	E-2604036	Winkelstück DN 40 für kleinen Biegeradius 90 Grad, V2A
			x						B-3304061	Spüleinrichtung
		x		x					B-2304063	Spüleinrichtung
					x	x	x	x	B-2304065	Spüleinrichtung
Bitte geben Sie bei der Ersatzteilbestellung den Typ und die Seriennummer mit an.										
* siehe Explosionszeichnung										
** Bei Verwendung der Spüleinrichtung Super Flush bitte eine Ersatzdüse (B-2304067) für das Zylinderunterteil mitbestellen.										
*** Wartungsset besteht aus: Elektroden ohne Handmutter, O-Ringen für Dampfschlauchad., Zylinderflansch, Stützfuß										

10. Faxvorlage Ersatzteilbestellung

HygroMatik GmbH
 Lise-Meitner-Str. 3
 24558 Henstedt-Ulzburg
 Tel. 04193/895-0

Faxvorlage

Bitte kopieren, ausfüllen und faxen an

Fax.Nr. **04193/895-31**

Ersatzteilbestellung

für **Geräte-Typ** * _____ **Serien-Nr.*** _____

Kommission: _____ Auftragsnummer: _____

Anzahl	Artikelbezeichnung	Artikelnummer

Liefertermin: per Express-Sendung schnellstens in ... Wochen

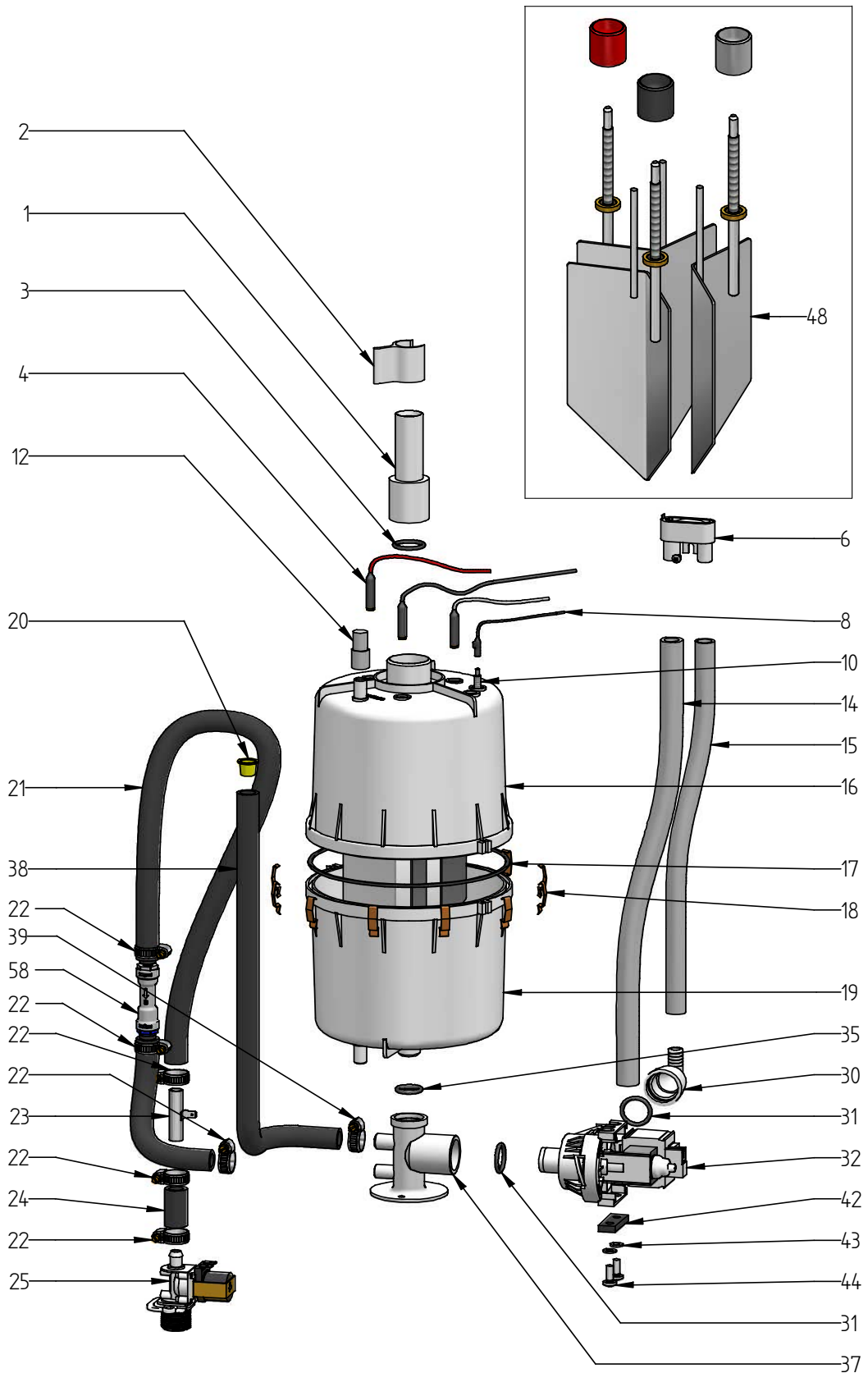
Lieferanschrift (falls abweichend)

Stempel (Rechnungsanschrift)

Datum/Unterschrift

* Bitte unbedingt Gerätetyp und Serien-Nr. angeben, damit Sie schnellstmöglich Ihre Bestellung erhalten.

11. Explosionszeichnung



12. Technische Daten

Technische Daten C01Kit - C45Kit									
Typ	C01 Kit	C02 Kit	C06 Kit	C10 Kit	C17 Kit	C22 Kit	C30 Kit	C45 Kit	
Dampfleistung [kg/h]	1	2	6	10	17	22	30	45	
Elektr. Anschluss *	230V/1/N			400V/3/N 50-60Hz					
Elektr. Leistung [kW]	0,75	1,5	4,5	7,5	12,8	16,5	22,5	33,8	
Stromaufnahme [A]	3,3	6,5	6,5	10,8	18,4	23,8	32,5	48,8	
Absicherung [A]**	1x6	1x10	3x10	3x16	3x25	3x25	3x35	3x63	
Steuerung	L3; optional Basic, Comfort, ComfortPlus								
Steuerspannung	230 V								
Dampfschlauchanschluss [mm]	1x25	1x25	1x25	1x25	1x25	1x40	1x40	1x40	
Kondensatschlauchanschluss [mm]	1x9	1x9	1x9	1x12	1x12	1x12	1x12	1x12	
Leergewicht [kg]	3,2	3,3	3,5	4,0	7,5	8,0	9,0	10,0	
Betriebsgewicht [kg]	4,4	6,0	6,0	9,0	21,0	21,0	25,0	34,0	
Abmessungen	Höhe [mm]	320	300	344	390	575	589	575	667
	Breite [mm]	252	252	252	252	328	328	328	330
	Tiefe [mm]	175	195	175	175	254	267	254	316
Wasseranschluss	100 x 10 ³ bis 100 x 10 ⁴ Pascal mit Anschluss ¾"								
Ventilationsgerät**	VG08	VG08	VG08	VG08	VG17	VG30	VG30	2xVG30	
Umluftmenge [m ³ /h]	150	150	150	150	185	350	350	2x350	
<p>* Andere Spannungen auf Anfrage. ** Nicht im Lieferumfang enthalten. *** 1.3-fache Stromaufnahme nach Vollabschlammung. Auslösecharakteristik von Sicherungsautomaten beachten. Gegebenenfalls nächst höhere Sicherungsautomatenstufe wählen.</p>									



HyGROMATIK®

Lise-Meitner-Str.3 • D-24558 Henstedt-Ulzburg
Telefon 04193/ 895-0 • Fax -33
eMail hy@hygromatik.de • www.hygromatik.de
Ein Unternehmen der **spirax**/**sarco** Gruppe